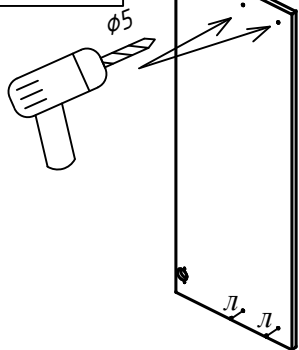
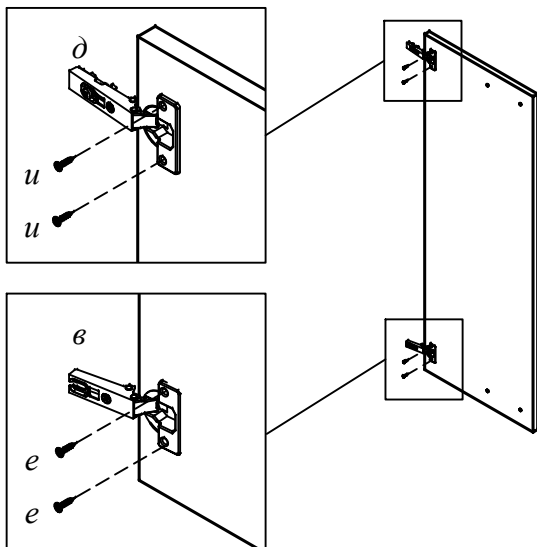


Этап 1

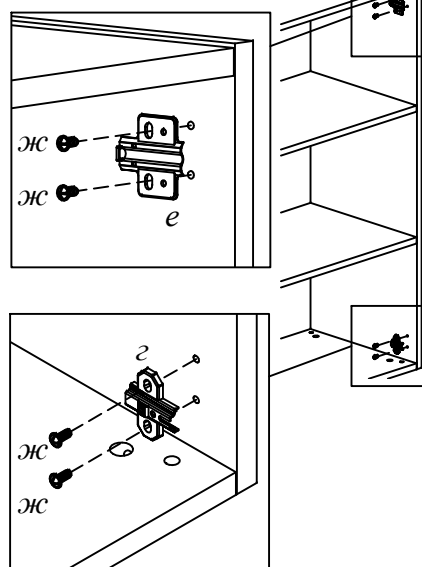


Необходимо досверлить отверстия для крепления ручки, в зависимости от расположения двери (левое/правое)

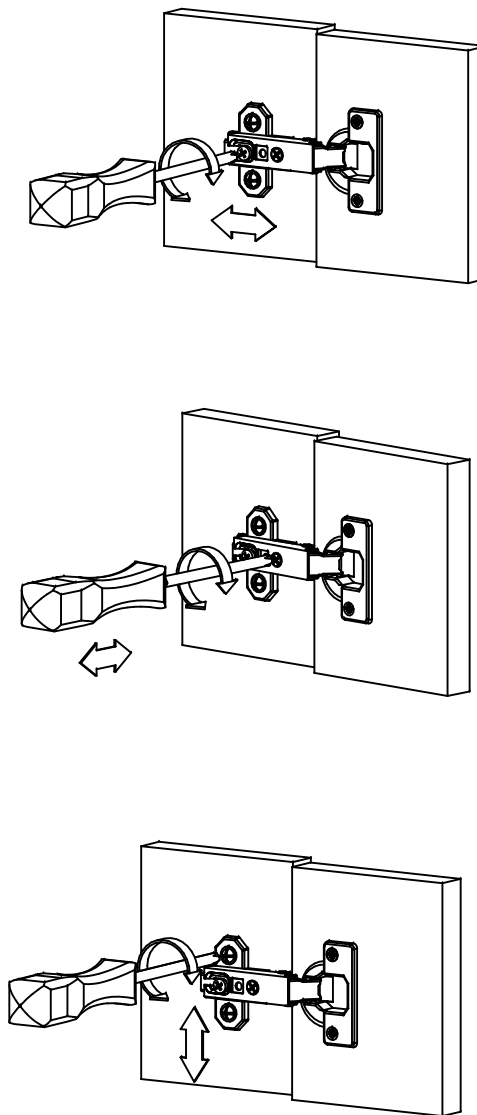
Этап 2



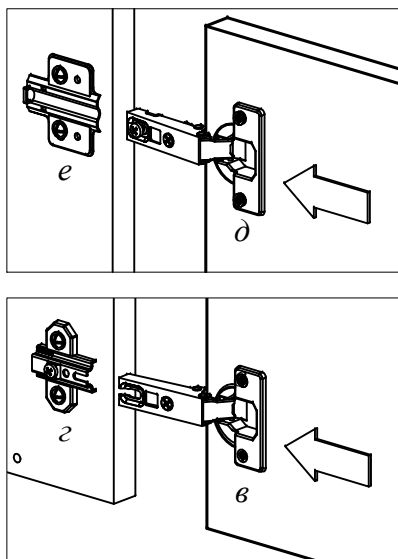
Этап 3



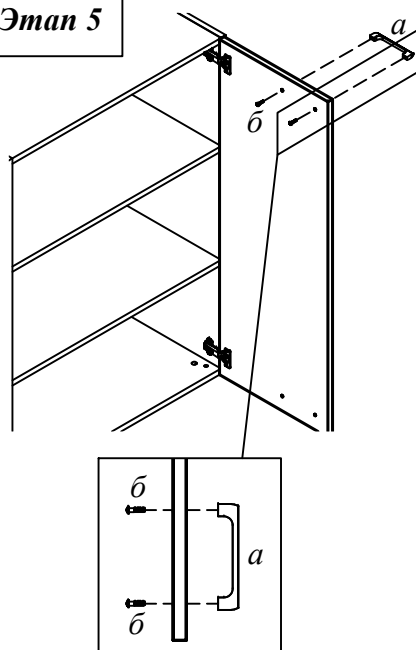
Этап 7



Этап 4



Этап 5



Этап 6

