

Правила эксплуатации и ухода за мебелью.

1. Мебель должна быть использована только по своему прямому назначению, в соответствии с её функциональными характеристиками.
2. Мебель должна храниться и эксплуатироваться в закрытых отапливаемых помещениях при температуре не ниже +2°C и относительной влажности воздуха от 45 до 70%.
3. При установке изделий мебели в непосредственной близости от нагревательных и отопительных приборов их поверхности во время эксплуатации должны быть защищены от нагрева. Температура нагрева элементов мебели не должна превышать 40°C.
4. При ослаблении крепления соединений необходимо периодически подтягивать винты, шурупы, стяжки и т.п.
5. Поверхности изделий следует предохранять от различных растворителей, кислот, щелочей и механических повреждений.
6. Поверхности изделий можно освежить, применяя специальные составы, которые имеются в хозяйственных магазинах. Не допускается применение соды, порошков и других материалов, не предназначенных для ухода за мебелью.
7. Помните, что сохранность и долговечность изделия зависит не только от его конструкции и качества материалов, но и от правильной эксплуатации и ухода за ним.
8. В целях безопасности, не разрешайте детям забираться на стол и виснуть на двери.

Гарантийный талон



Декларация о соответствии: ЕАЭС № RU Д-РУ.РА01.В.20938/21
Действительна по 21.07.2026г.

1. Предприятие-изготовитель гарантирует соответствие изделия требованиям ТРТС 025/2012 ГОСТ16371-2014 при соблюдении условий транспортирования, сборки и эксплуатации.
Гарантийный срок эксплуатации-24 месяца. Срок исчисляется со дня передачи мебели потребителю. Если день передачи установить невозможно, гарантийный срок исчисляется со дня изготовления мебели. Дефекты производственного характера, обнаруженные в течение гарантийного срока, устраняются за счёт предприятия - изготовителя.
2. Изделие снимается с гарантийного обслуживания в следующих случаях:
 - если имеет следы постороннего вмешательства или была попытка ремонта;
 - если обнаружены несанкционированные изменения конструкции изделия;
 - если изделие эксплуатировалось не в соответствии со своим целевым назначением или в условиях, для которых оно не предназначено.
3. Гарантия не распространяется на изделие, имеющее следующие повреждения:
 - механические;
 - вызванные стихией, пожаром, бытовыми факторами;
 - вызванные попаданием на поверхность изделий едких веществ и жидкостей.

Срок службы изделия - 5 лет.

ДАТА ВЫПУСКА " ____ " ____ 202 г.

ДАТА ПРОДАЖИ " ____ " ____ 202 г.

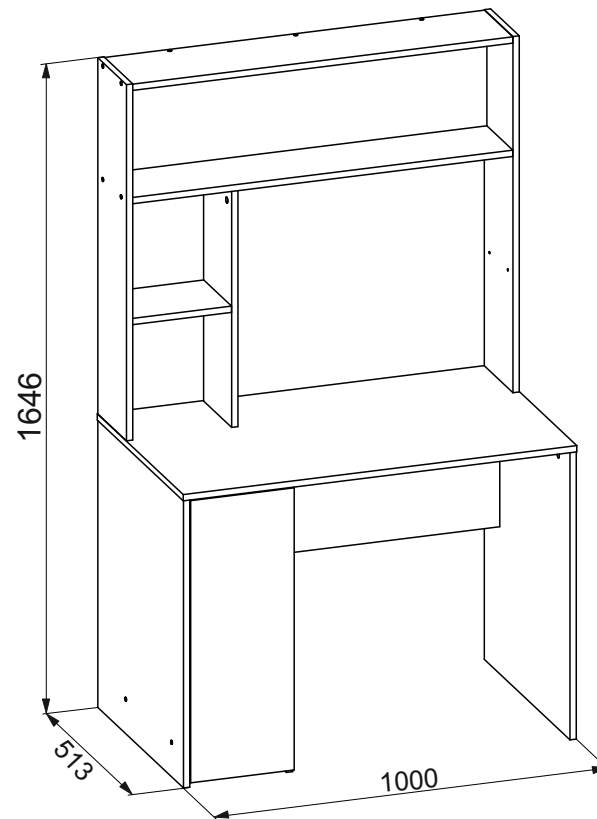
ШТАМП МАГАЗИНА

Версия 2023(1)

Изготовлено для: ООО Торговый Дом Три Я, Россия, 347360 Ростовская обл. г. Волгодонск, ул. Портовая 1

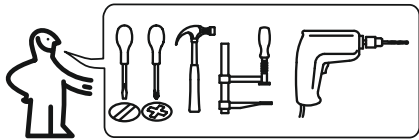


Стол компьютерный Тип 1



ПАСПОРТ И СХЕМА СБОРКИ

Изготовитель: ООО «Премьер Мебель», Россия, 347386 Ростовская обл. г. Волгодонск ул. Гаражная, дом 147.



Сборку рекомендуется производить с помощью специалиста.

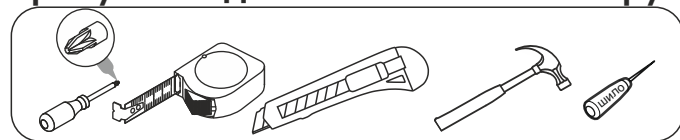
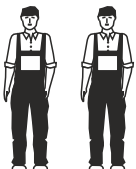
Упаковку с этикеткой сохранять до конца сборки!

Предприятие оставляет за собой право вносить некоторые конструктивные изменения, не ухудшающие внешний вид и не влияющие на функциональные свойства изделия.

Состав изделия

№	Наименование детали	Кол-во	Пакет
1	Боковина левая 730x508	1	1
2	Боковина правая 730x508	1	
3	Крышка 1000x513	1	
4	Боковина надстройки левая 900x200	1	
5	Боковина надстройки средняя 600x200	1	
6	Горизонт надстройки нижний 966x200	1	
7	Горизонт надстройки 252x198	1	
8	Горизонт стола 252x488	1	
9	Боковина средняя 730x489	1	
10	Царга 698x300	1	
11	ХДФ 988x296	1	
12	Дверь 278x704	1	
13	ХДФ 704x280	1	
14	Полка 248x468	1	
15	Горизонт надстройки верхний 966x200	1	
16	Боковина надстройки правая 900x200	1	
	Фурнитурный пакет	1	

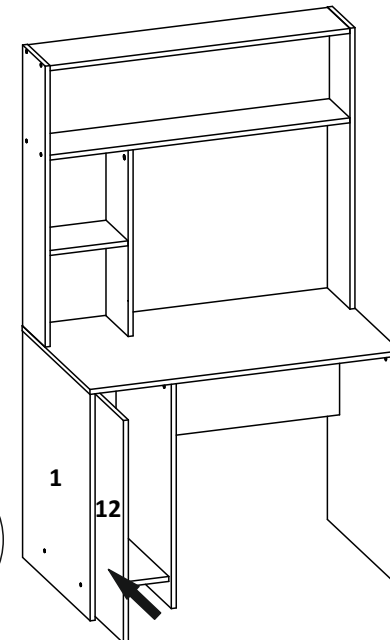
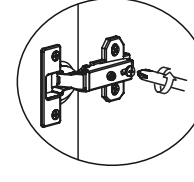
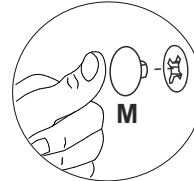
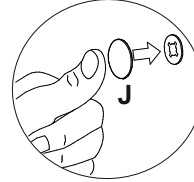
Требуемый дополнительный инструмент



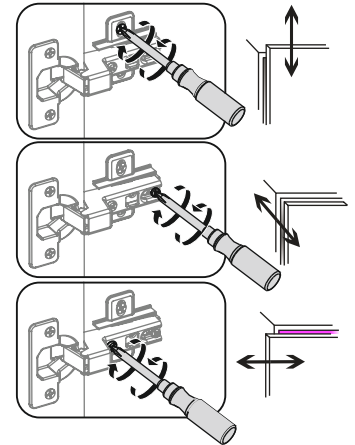
Конструкционные материалы для изготовления изделия:

- основной конструкционный материал - плита древесностружечная облицованная пленкой на основе термореактивных полимеров (ламинированная) - ЛДСП по ГОСТ 32289-2013;
- материал стенок задних-плита древесноволокнистая (сухого способа производства) высокой плотности (ХДФ) ГОСТ 32274-2021.

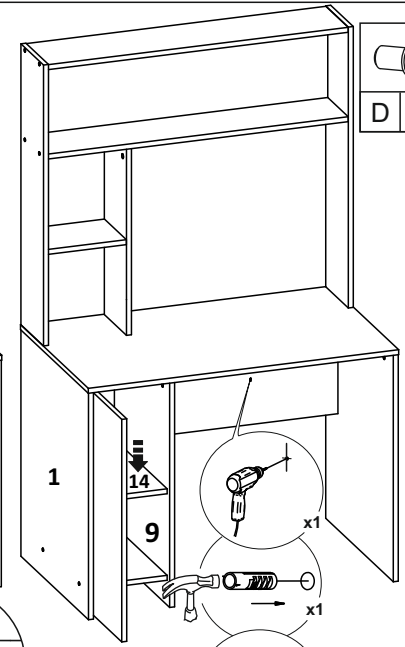
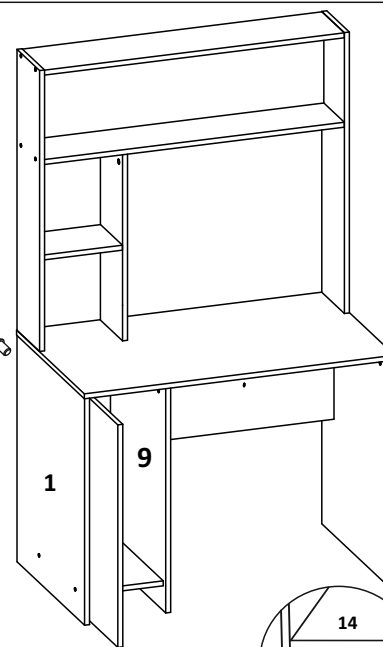
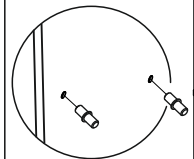
ШАГ 15



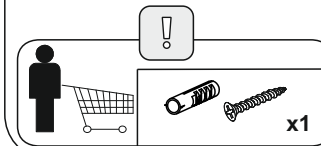
	x22		x12
--	-----	--	-----



ШАГ 16

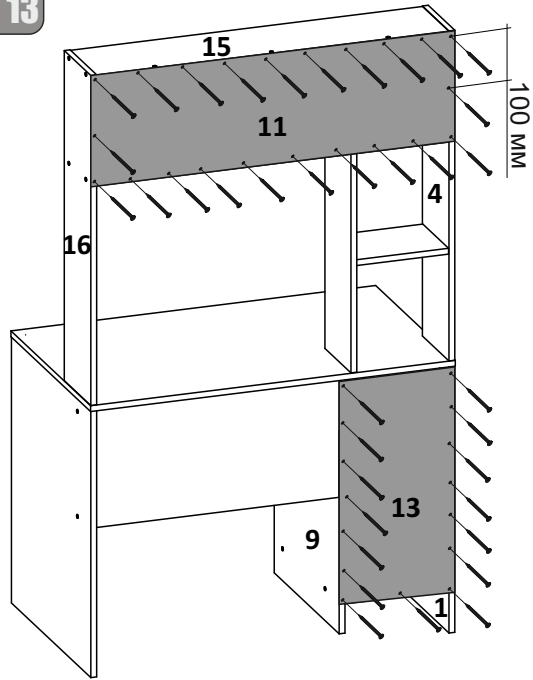


	x4
--	----

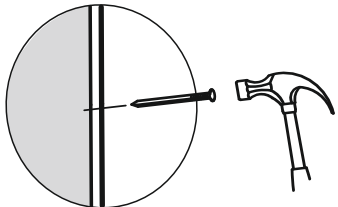


Для надёжной фиксации закрепить стол к стене, Крепежом к стене не комплектуется-приобретается отдельно.

ШАГ 13



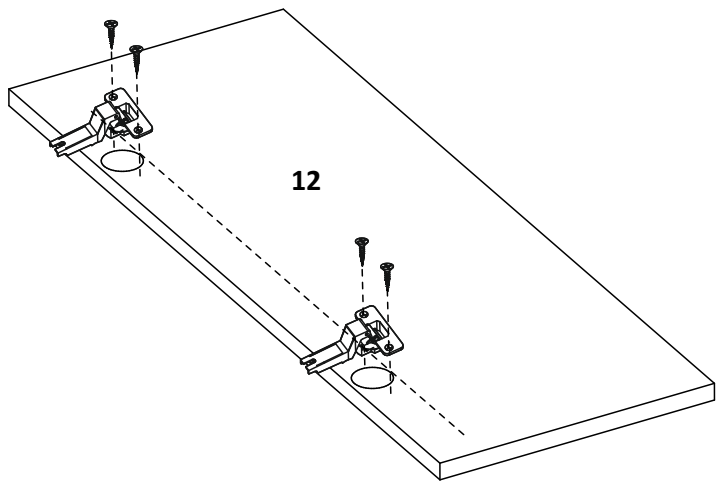
G	x42



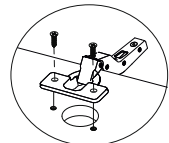
Фурнитура

A Евровинт 7x50 22 шт.	B Стяжка эксцентриковая 12 шт.	D Полкодержатель 4 шт.	E Ключ S4 1 шт.	F Подпятник 6 шт.	G Гвоздь 1,6x25 50 шт.
H Саморез 4x16 8 шт.	J Заглушка евровинта 16 шт.	K Петля вкладная 2 шт.	L Шкант 8x30 6 шт.	M Заглушка эксцентрика 12 шт.	

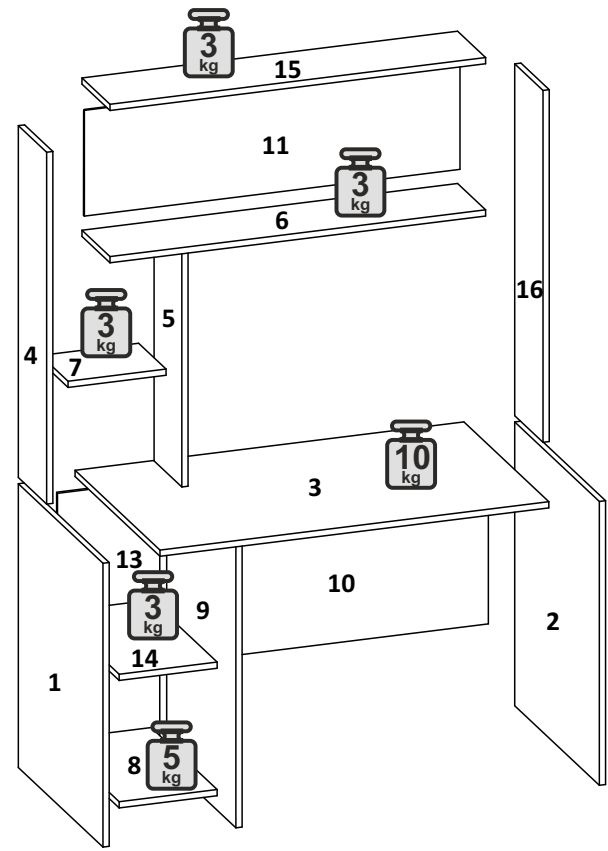
ШАГ 14



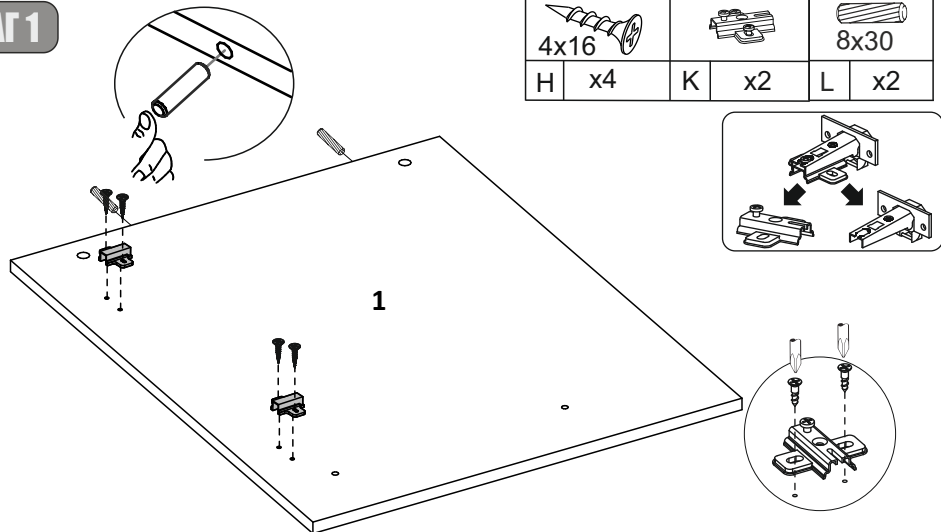
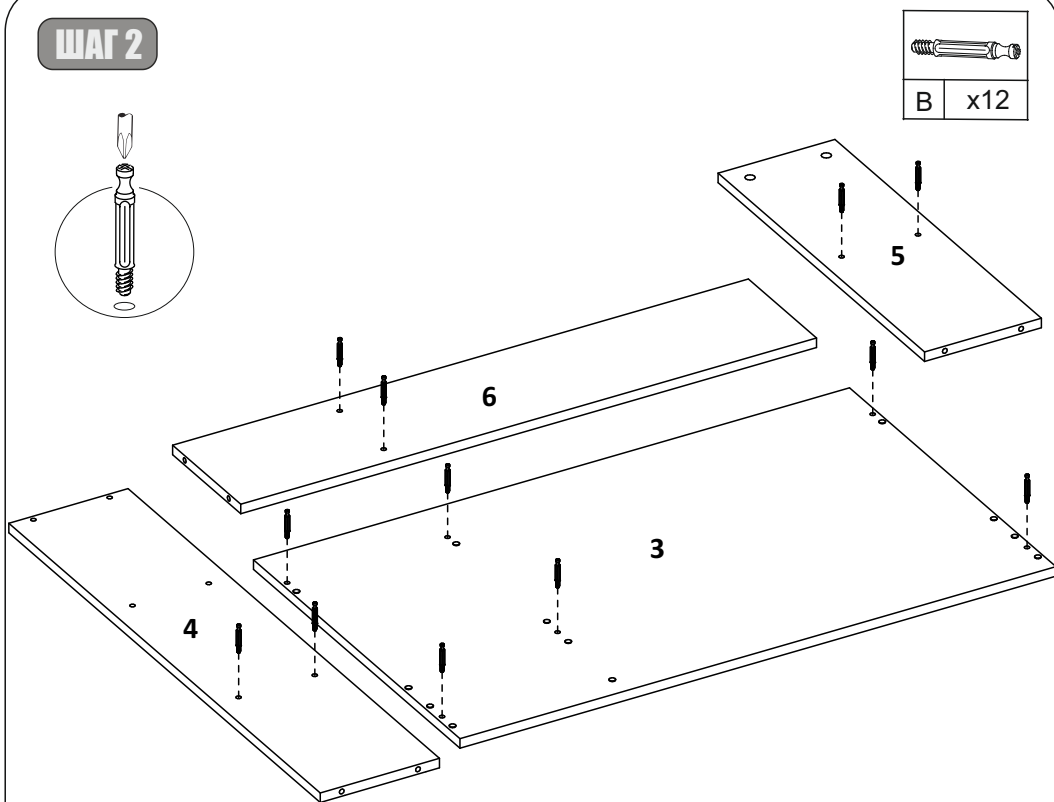
 4x16	
H x4	K x2



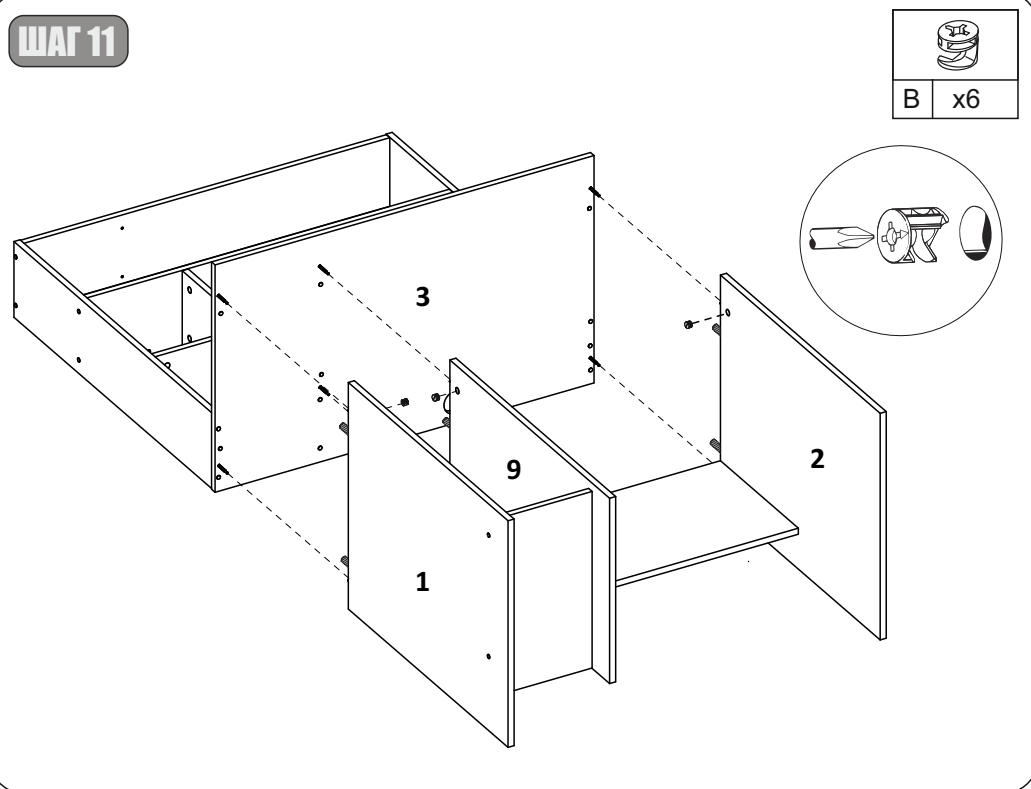
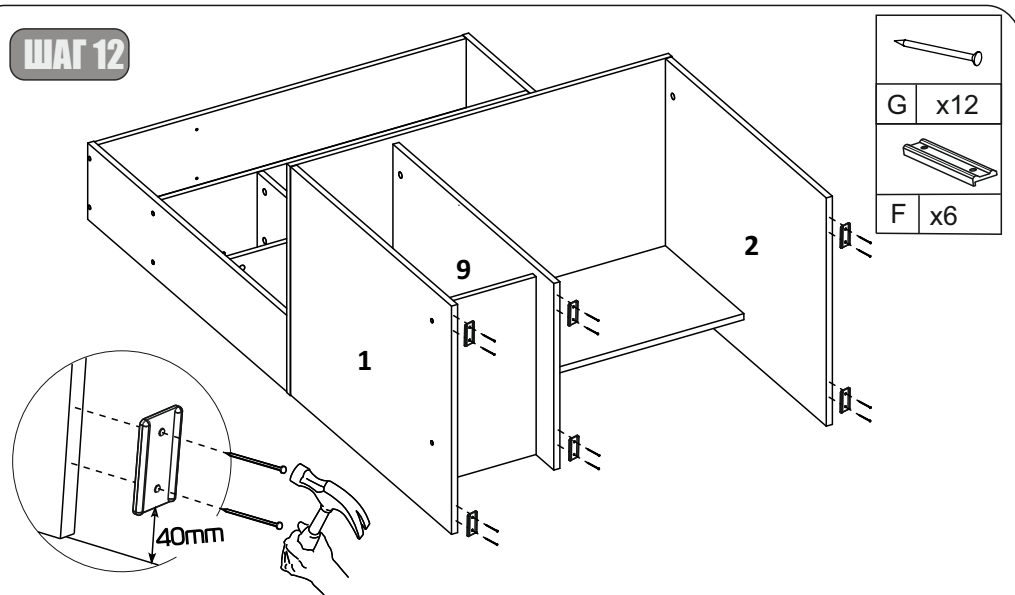
9



2

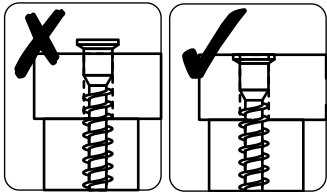
ШАГ 1**ШАГ 2**



3

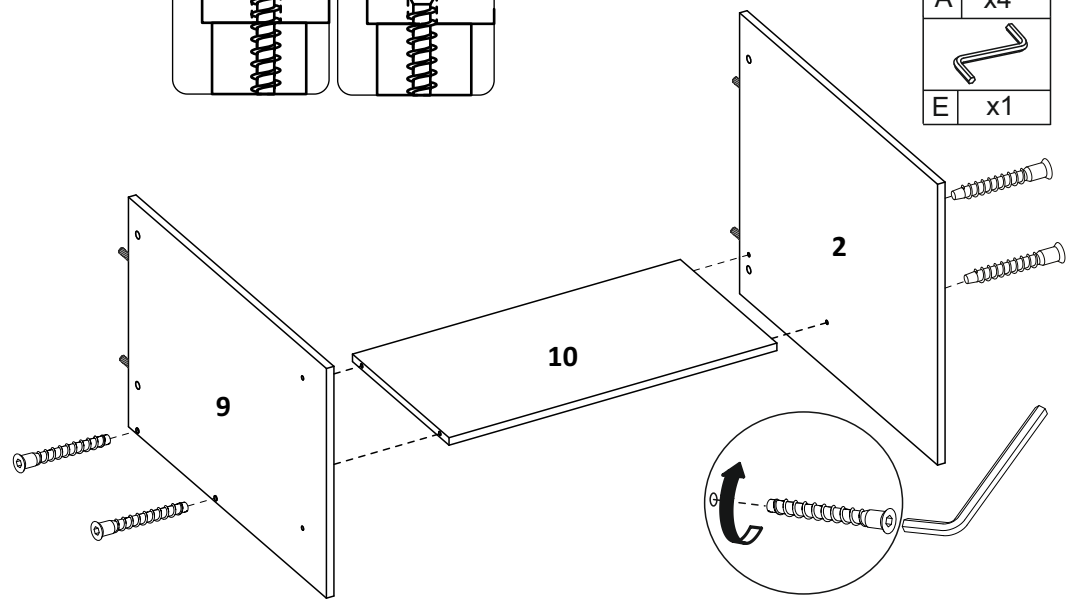
ШАГ 11**ШАГ 12**

8


ШАГ 9

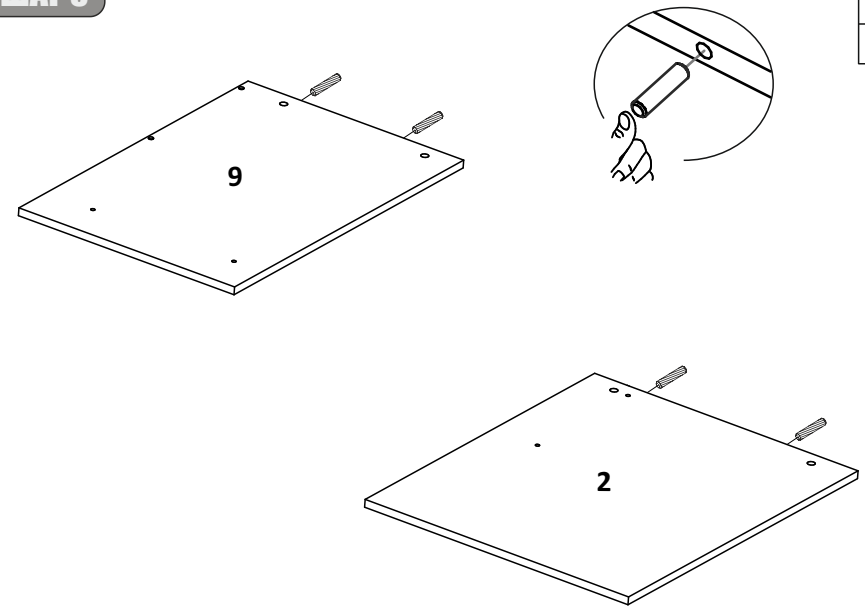


	
A	x4
	
E	x1

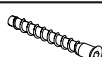



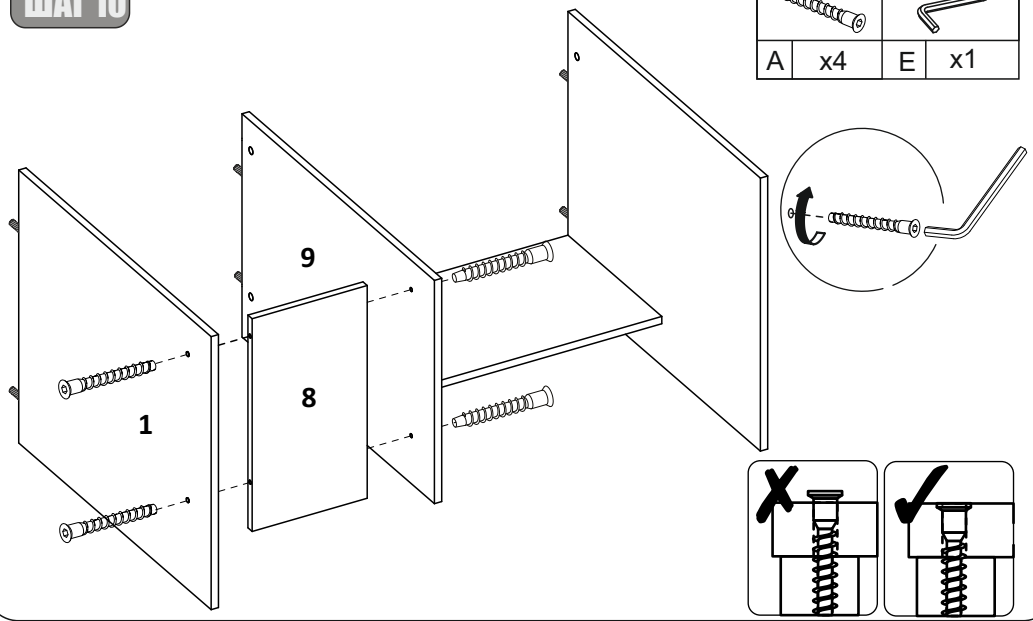
ШАГ 3

	
8x30	
L	x4




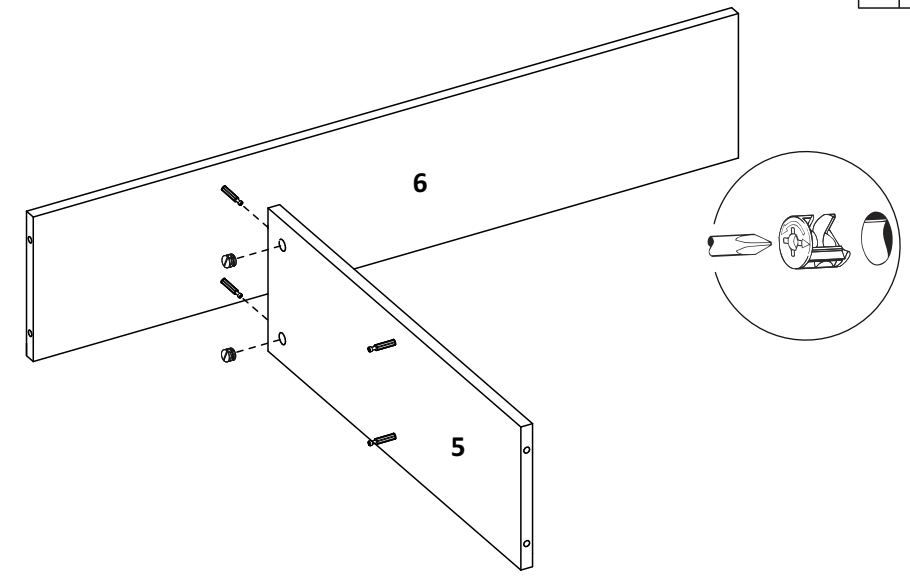
ШАГ 10

	
A	x4
	
E	x1

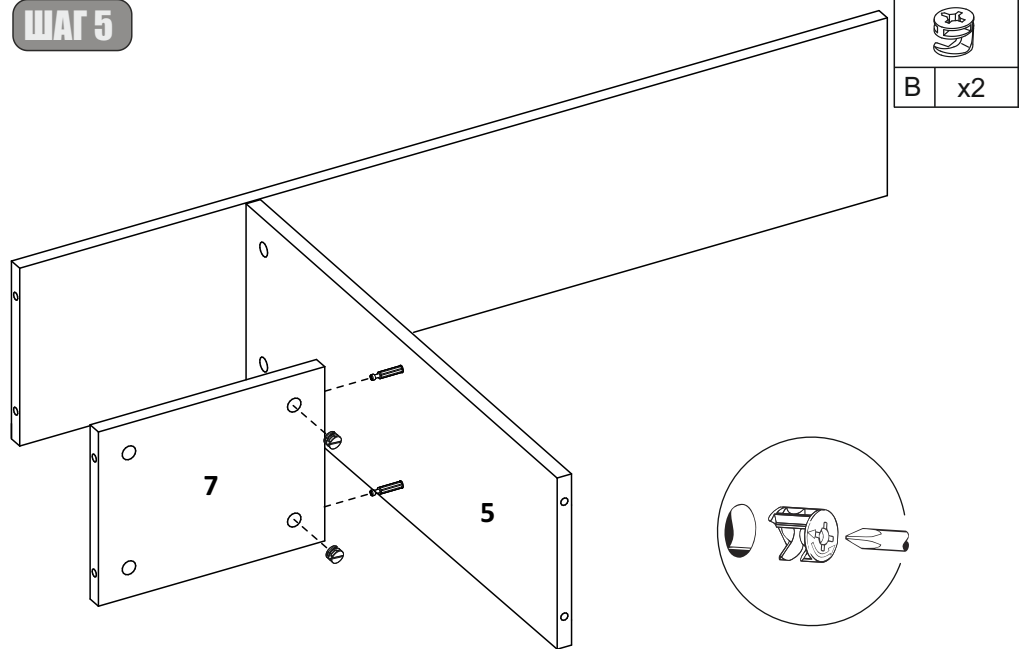


ШАГ 4

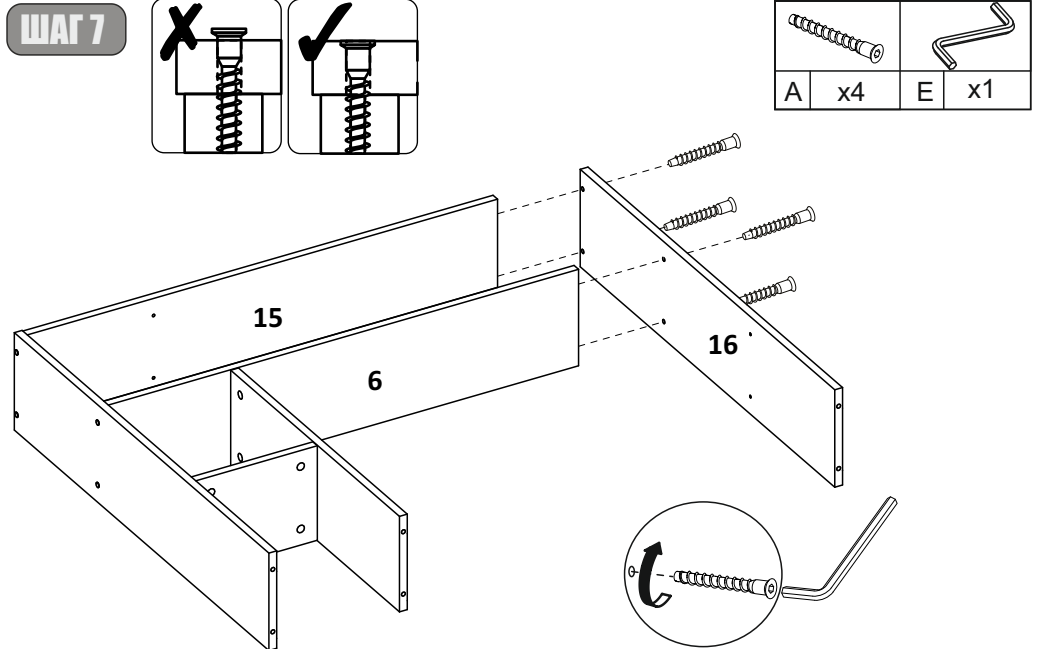
	
B	x2



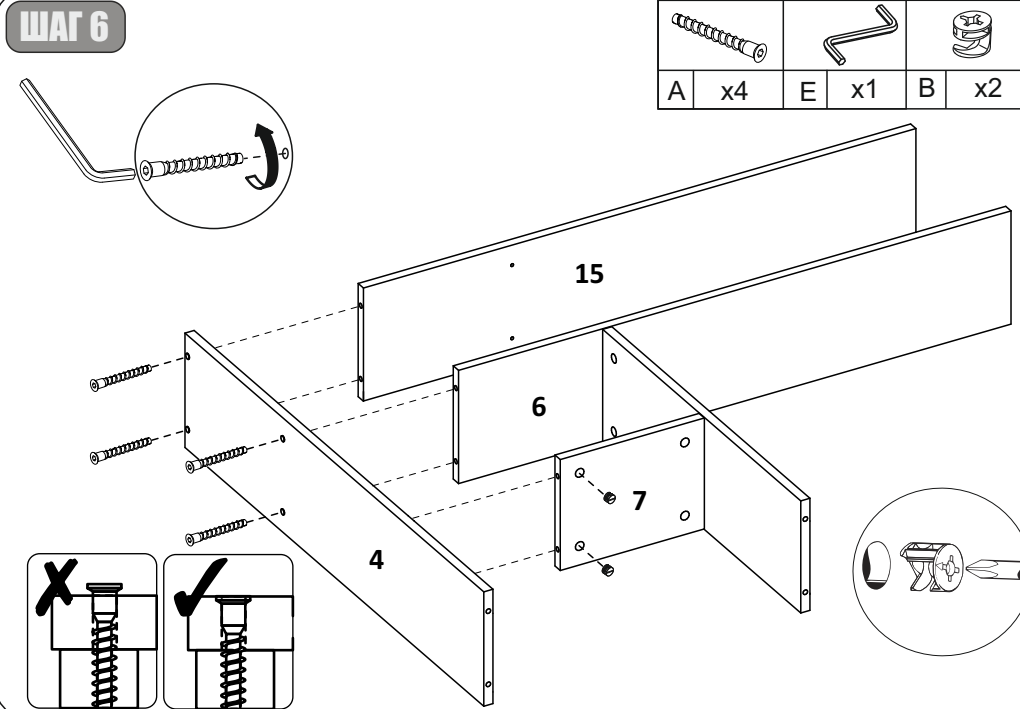
ШАГ 5



ШАГ 7



ШАГ 6



ШАГ 8

