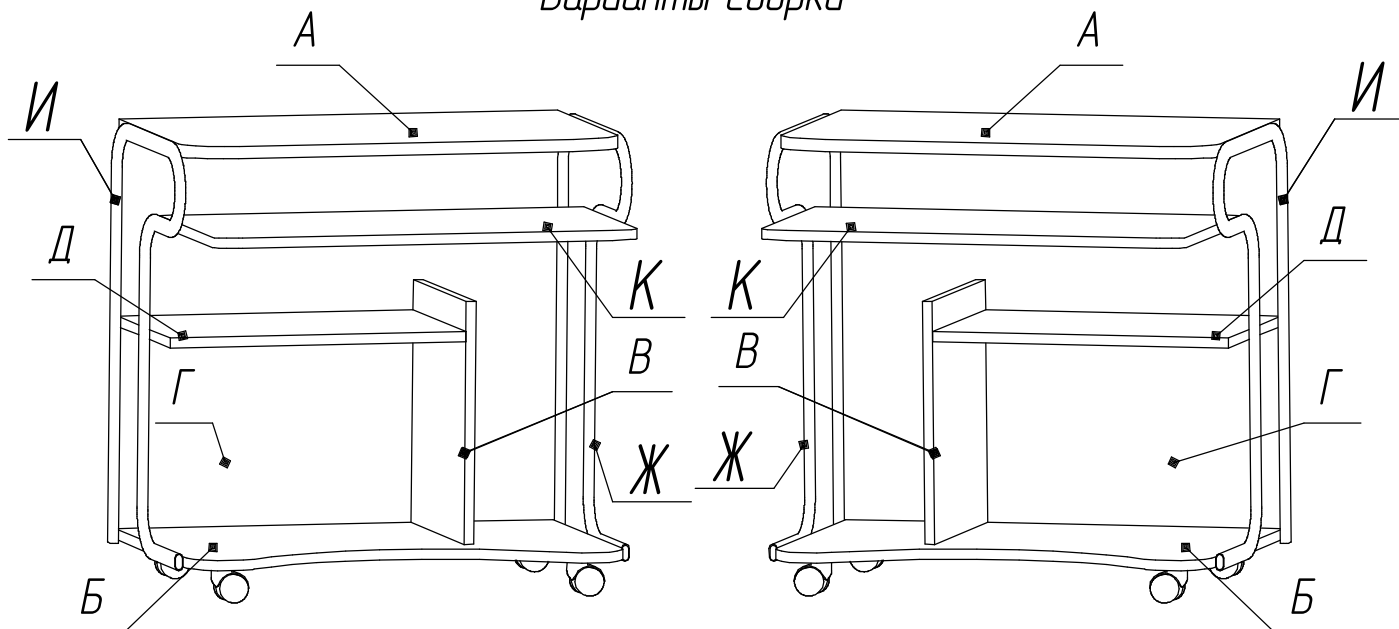


Настоящая инструкция определяет порядок сборки и комплект поставки стола компьютерного "BKRO80"

Варианты сборки



№ п/п	Наименование	Кол-во	Примечание	
А	Крышка	1		1 2А
Б	Дно	1		1Б
В	Стенка боковая правая	1		2
Г	Стенка задняя	1		
Д	Полка	1		
Ж	Боковина	1		3
И	Боковина	1		
К	Пока выдвигающая	1		
1	Направляющая роликовая	1	L=400	4
2	Ролик	4		
3	Винт М4х10	4		
4	Шуруп US 3x16	8		5
5	Втулка - гайка	4		
6	Шуруп US 4x16	16		6
7	Винт конфирмат	20		
8	Заглушка на винт	16/8	черные/цвет заказа	
9	Ключ шестигранный	1		
10	Инструкция по сборке	1		

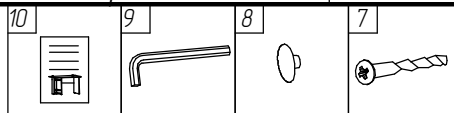
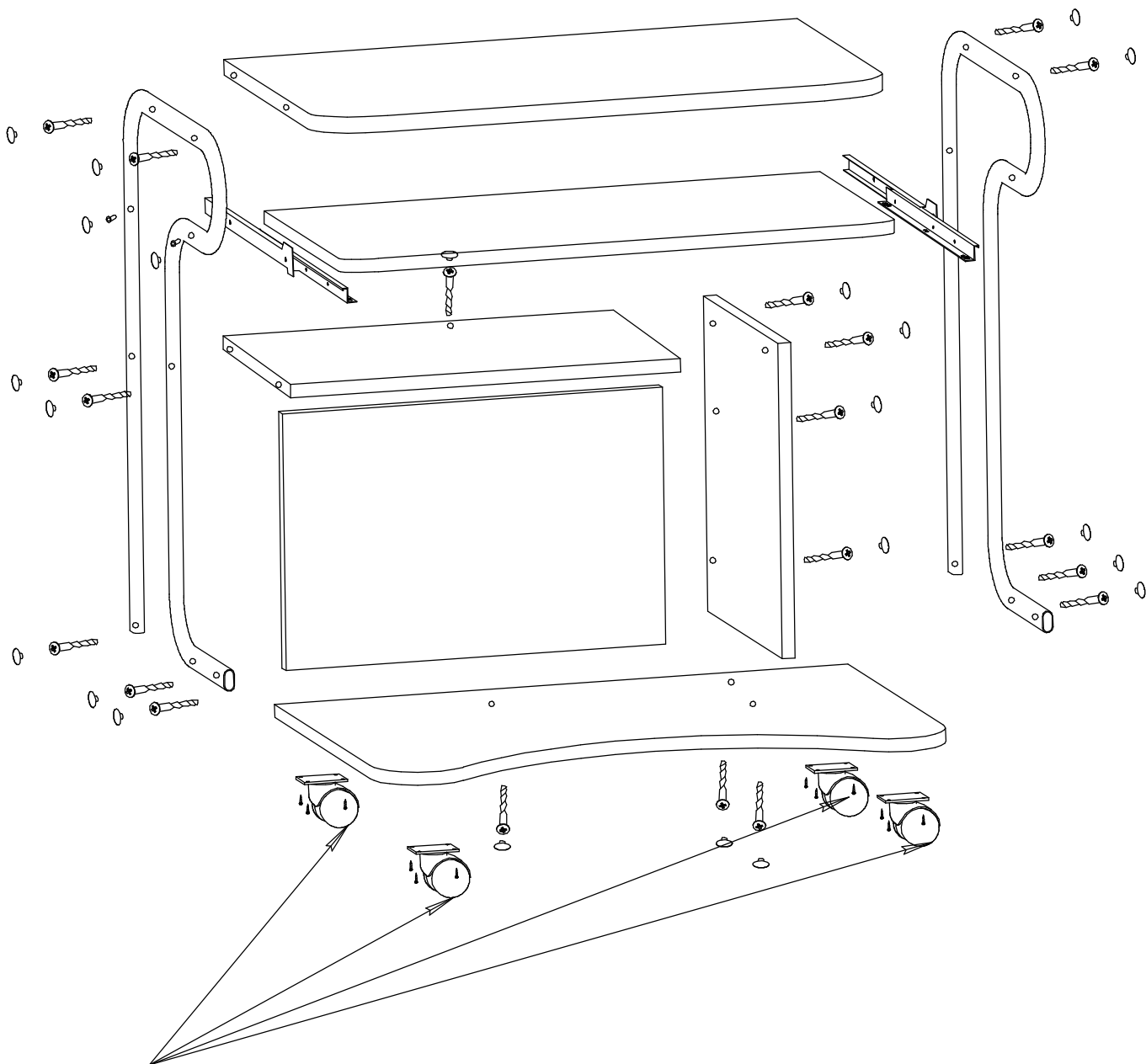


Схема сборки стола "ВКР080"



Ролики прикрутить шурупами 4x16 максимально ближе к углам

Порядок предъявления претензий.

1. В период гарантийного срока (18 месяцев со дня приобретения мебели) изготовитель устраняет дефекты производственного характера.
2. За механические повреждения возникшие при транспортировании и хранении изготовитель ответственности не несет.
3. Претензии по качеству и комплектности должны направляться покупателем в адрес изготовителя с обязательным приложением копии товарного чека.

Изготовитель: ИП «Ярочин Стиль» ООО

224025, Беларусь, Брестский р-н,

р-н "Аэропорт"

тел. +375-162-973-030

т/ф. +375-162-973-033

E-mail: bels@bels.ru