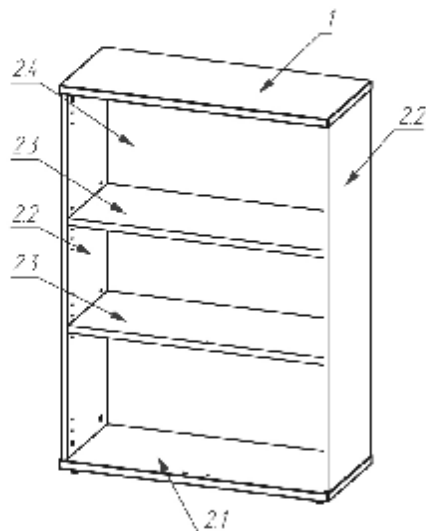


СХЕМА СБОРКИ
Шкаф 3-го уровня



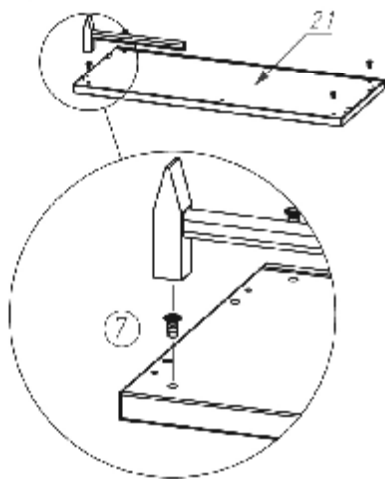
ВНИМАНИЕ! Фурнитура приобретенного вами набора может несколько отличаться от фурнитуры, указанной в инструкции, вследствие ее технического совершенствования. Обращаем также ваше внимание на то, что фабрика непрерывно занимается усовершенствованием выпускаемой продукции. Поэтому в отдельных случаях купленное вами изделие может иметь небольшое расхождение с инструкцией по сборке.

- КОМПЛЕКТНОСТЬ ДЕТАЛЕЙ**
1. Крышка
 2. Каркас шкафа 3-го уровня:
 - 2.1. Дно
 - 2.2. Боковая стенка
 - 2.3. Полка
 - 2.4. Задняя стенка

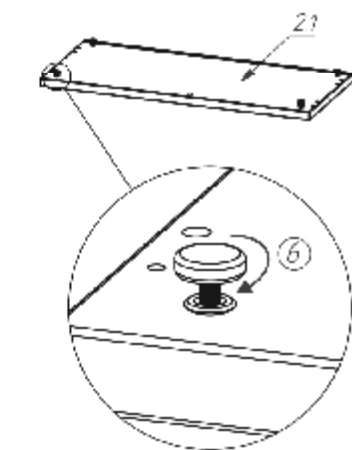


1. Стяжка (винт) 8 шт	2. Эксцентрик 8 шт	3. Шкант 8 шт
4. Стяжка (винт) 8 шт	5. Эксцентрик 8 шт	6. Опора 4 шт
7. Втулка 4 шт		
8. Заглушка 8 шт	9. Заглушка 16 шт	

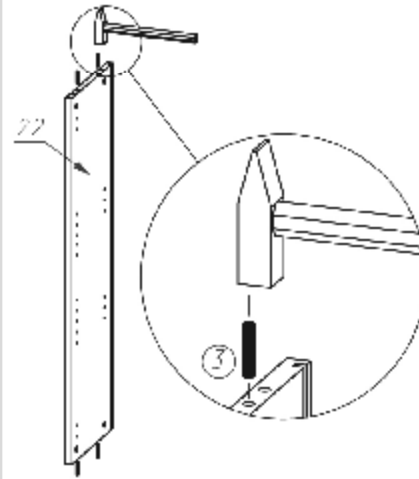
А Установка втулок



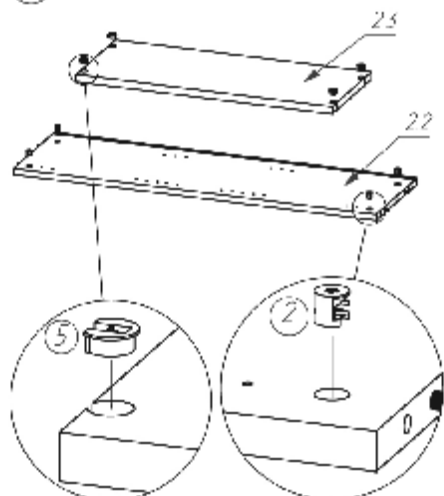
Б Установка опор



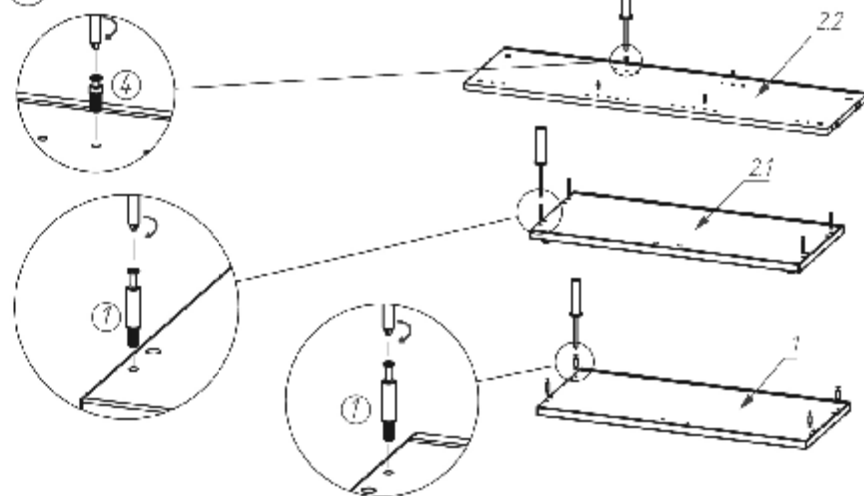
В Монтаж шкантов



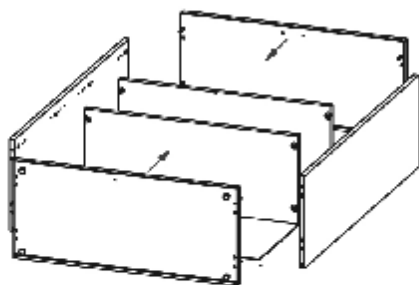
Г Установка эксцентриков



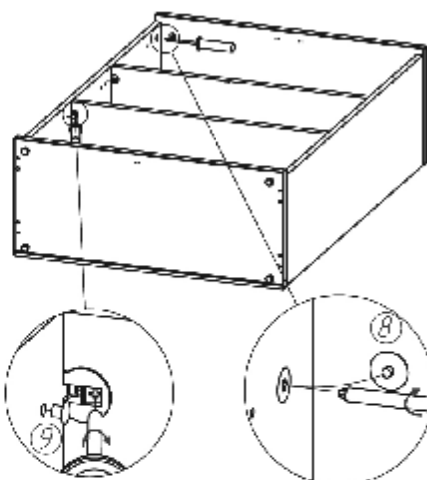
Д Установка винтов стяжек



Е Сборка шкафа



Ж Фиксация



З Регулировка устойчивости шкафа

