

Уважаемый покупатель!

Благодарим за выбор мебели марки «RINNER». В целях сохранности наша мебель поставляется в разобранном виде. Напоминаем, что в стоимость изделия услуга сборки не включена. Если Вы предпочли собрать мебель самостоятельно, надеемся, что процесс сборки доставит Вам удовольствие и не займет много времени.

При покупке мебели настоятельно рекомендуем убедиться в наличии всех деталей, сверяясь с комплектовочной ведомостью (стр. 2,3), т.к. после сборки изделия претензии по количеству и качеству сборочных единиц не принимаются.

Во избежание недоразумений, просим внимательно следовать алгоритму сборки изделия.

Рекомендации по сборке

Перед началом сборки и дальнейшей эксплуатации внимательно ознакомьтесь с настоящим руководством и следуйте его рекомендациям.

Для Вашего удобства рекомендуем собирать мебель вдвоем, на ровной поверхности, соблюдая последовательность согласно представленной схеме.

Технические данные

Габаритные размеры:

Высота (мм): 1608

Глубина (мм): 1234

Ширина (мм): 1226

Вес (кг): 81

Правила пользования и эксплуатации изделия

Уважаемый покупатель, срок эксплуатации мебели напрямую зависит от Вашего бережного отношения к ней.

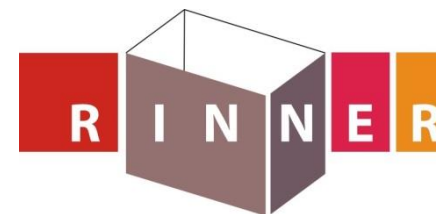
- Не допускайте попадания воды на изделие во избежание разбухания поверхностей. В случае контакта с водой, насухо протрите поверхность мягкой тканью.
- Не ударяйте поверхности острыми, тяжелыми или твердыми предметами.
- Не ставьте на поверхность раскаленные предметы.
- При чистке, во избежание повреждения поверхностей, не используйте щетки, жесткие ткани, зернистые порошки. Для ухода за мебелью используйте специальные средства, предназначенные для мебели.
- Температура нагрева элементов мебели не должна превышать +40°C.
- Не допускается попадание на поверхность веществ, таких как растворители, бензин, обезжиривающие средства и т. п.
- Периодически, в случае ослабления резьбовых соединений, необходима их подтяжка.
- Если у Вас возникнет желание самостоятельно модифицировать изделие, помните, что в этом случае наша гарантия на товар распространяться не будет.
- Несоблюдение каких-либо из вышеуказанных условий, повлекшее возникновение недостатков мебели, является основанием утраты права на гарантийное обслуживание.

Гарантийные обязательства

Изготовитель гарантирует соответствие изделия требованиям нормативных документов ГОСТ и соответствии мебели и материалов для ее изготовления Сертификату соответствия. В случае приобретения уцененной мебели претензии по качеству и внешнему виду не принимаются.

Срок службы изделия – 7 лет; срок гарантии – 12 месяцев.

Комплектовщик-



ПАСПОРТ

Полка «Walker» М7 «Стол компьютерный»

ТО-13067023-2015

Наименование	Индекс позиции
Полка «Walker» М7 «Стол компьютерный»	01-03-18 Цвет:



Произведено:

Россия
ООО «РИННЭР»
Удмуртская республика
г. Ижевск ул. Пойма 91/5
e-mail: mebel@rinner.ru
www.rinner.ru
т/ф (3412) 517-223; 517-222

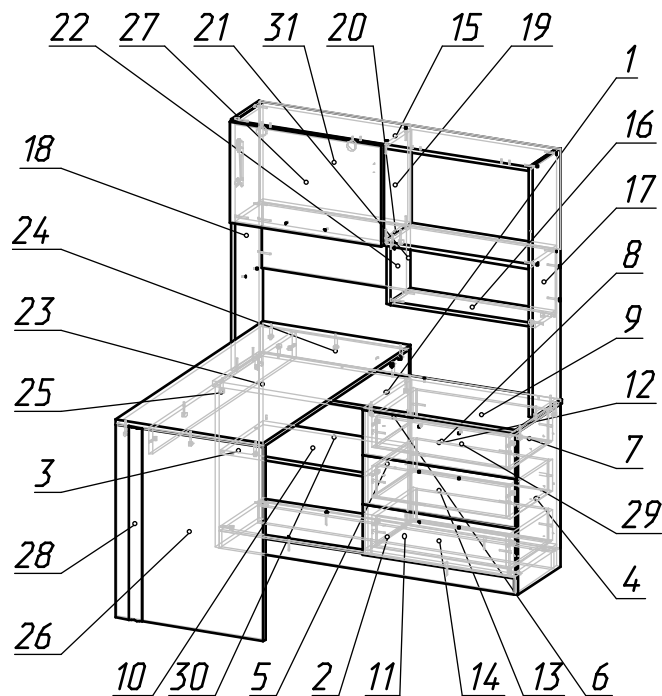
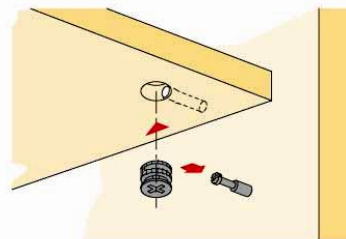


Рис.1 Схема сборки

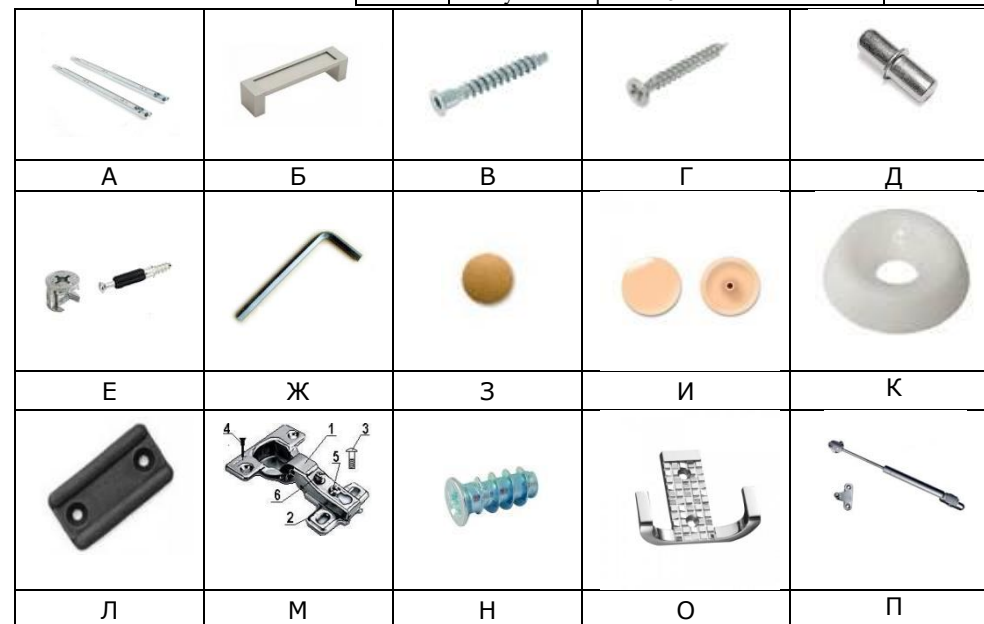
СПЕЦИФИКАЦИЯ ДЕТАЛЕЙ							
№ дет.	Наименование	Размер	Кол -во	№ дет.	Наименование	Размер	Кол -во
1	Крыша тумбы	1226x380x16	1	17	Боковина надстройки правая	964x234x16	1
2	Дно тумбы	1192x362x16	1	18	Боковина надстройки левая	964x234x16	1
3	Боковина тумбы левая	628x362 x16	1	19	Стойка надстройки левая	360x234x16	1
4	Боковина тумбы правая	628x362x16	1	20	Полка надстройки средняя	1192x234x16	1
5	Боковина тумбы средняя	548x362 x16	1	21	Задняя стенка надстройки	246x1192x16	1
6	Боковина ящика левая	350x120 x16	3	22	Стойка надстройки нижняя	246x160x16	1
7	Боковина ящика правая	350x 120x 16	3	23	Столешница	1226x600x16	1
8	Фальш-панель ящика	531x 120 x16	3	24	Стойка 1	100x600x16	1
9	Задняя панель ящика	531x120x 16	3	25	Стойка 2	100x1192x16	1
10	Полка съемная	586x356x 16	1	26	Боковина стола	744x600x16	1
11	Цоколь	1192x64 x16	2	27	Фасад надстройки	388x616x16	1
12	Фасад ящика верхний	618x172x16	1	28	Накладка	742x55x5	1
13	Фасад ящика средний	618x190 x16	1	29	Дно ящика	559x 347x 3,2	3
14	Фасад ящика нижний	618x190 x16	1	30	Задняя стенка ДВП	609x 576 x3,2	2
15	Крыша надстройки	1192x234x16	1	31	Задняя стенка надстройки ДВП	609x 388x 3,2	2
16	Полка надстройки левая	588x160x16	1				

Рис.2 Схема установки эксцентрика



СПЕЦИФИКАЦИЯ ФУРНИТУРЫ

Обоз.	Наименование	Кол.
А	Шариковые направляющие L-350x35 мм	3 компл.
Б	Ручка С31 (160мм) металл	4 шт.
В	Евровинт 7x50	40 шт.
Г	Саморез 3,5x16	168 шт.
Д	Полкодержатель d 5 мм	4 шт.
Е	Стяжка эксцентриковая 15x13	32 шт.
Ж	Ключ шестигранный S 4мм	1 шт.
З	Заглушка евровинта Дуб Млечный (бежевый)2	16 шт.
И	Заглушка эксцентриковой стяжки Дуб млечный (бежевый)2	12 шт.
К	Шайба платмассовая	9 шт.
Л	Подпятник пластмассовый	6 шт.
М	Петля 4-х шарнирная накладная	2 шт.
Н	Евровинт 6,3x11	4 шт.
О	Крючок KR 0160	1 шт.
П	Кронштейн газовый (80)	1 шт.
Р	Заглушка отверстия d 5мм Белый	2 шт.



Перед установкой направляющие нужно разъединить. Для этого стопор правой направляющей следует поднять вверх, левой - опустить вниз. Затем соединить их, вставив друг в друга, произойдет щелчок.



Рис.3 Схема установки шариковых направляющих

Порядок сборки «Стол компьютерный»:

Стол компьютерный можно собрать как налево, так и направо.

Сборку производим в горизонтальном положении.

Сборка надстройки:

1. Установить соединительные болты эксцентриков (Е) на деталь 17 (если сборка изделия осуществляется на левую сторону), на деталь 18 (если сборка изделия осуществляется на левую сторону);
2. Установить соединительные болты эксцентриков (Е) на деталь 20;
3. Соединить детали 15, 20, 21 с деталями 17, 18 евроинтами (В);
4. Присоединить деталь 19 к деталям 15, 20 евроинтами (В);
5. Присоединить деталь 22 к детали 20 на эксцентрики (Е);
6. Закрепить деталь 16 эксцентриками (Е) и евроинтами (В) к деталям 17, 22;
7. Установить крестовины петель (М) к детали 15 евроинтами (Н) согласно разметке.
8. Петли (М) установить на фасад 27 саморезами (Г);
9. Устанавливаем крепеж кронштейна газового (П) согласно разметке на детали 18, 27 (если сборка изделия осуществляется на левую сторону), на детали 17, 27 (если сборка изделия осуществляется на правую сторону);
10. Устанавливаем фасад 27 и регулируем открывание (см. рис. 4);
11. Соединяем крепеж кронштейна газового (П) газ-лифтом баллоном к низу;
12. Прикрепить ручку (Б) к фасаду 27(саморезы в комплекте);
13. Прикрепить стенку ДВП 31 на саморезы (Г).

Сборка тумбы:

1. Прикрепить подпятники (Л) к деталям 3,4 саморезами (Г);
2. Установить соединительные болты эксцентриков (Е) см.рис.2 на детали 3, 4;
3. Прикрепить к детали 2 деталь 11 евроинтами (В);
4. Соединить детали 3,4 с деталью 2 эксцентриками (Е);
5. Прикрепить деталь 5 к детали 2 евроинтами (В);
6. Установить соединительные болты эксцентриков (Е) см.рис.2 на деталь 1;
7. Прикрепить деталь 1 к надстройке евроинтами (В);
8. Скрепить между собой детали 3,4,5,1 и надстройку эксцентриками (Е). Если сборка изделия осуществляется на левую сторону, то деталь 3 установить слева, деталь 4 – справа. Если сборка изделия осуществляется на правую сторону, то деталь 3 установить справа, деталь 4 – слева;
9. Поставить получившуюся конструкцию в вертикальное положение;
10. Прикрепить заднюю стенку 30 саморезами (Г), используя шайбу (К), контролируя диагональ;
11. Детали ящиков 6,7,8,9 скрепить между собой евроинтами (В) кромкой вверх, используя ключ шестигранник (Ж);
12. На фасады 12,13,14 установить соединительные болты эксцентриков (Е) см.рис.2;
13. Прикрепить ручку (Б) к фасаду 12 (саморезы в комплекте);
14. Прикрепить фасады 12,13,14 к каркасам ящиков эксцентриками (Е);
15. К каркасам ящиков прикрепить дно 15 саморезами (Г);
16. Разъединив направляющие (А) (см. рис.3) прикрепить их к боковинам ящиков 6,7 саморезами (Г) согласно разметке;
17. Прикрепить ручки (Б) к фасадам 13,14 (саморезы в комплекте);
18. К боковинам 3, 5 с внутренней стороны прикрепить направляющие (А) согласно разметке;
19. Установить полкодержатели (Д) на детали 5,6, затем установить полку 10;
20. Вставить ящики (см. рис.3);
21. Установить заглушки (З,И) на видимые части крепежа.

Сборка стола:

1. Прикрепить подпятники (Л) к детали 26 саморезами (Г);
2. Прикрепить деталь 24 к детали 1 на эксцентрики (Е);
3. Установить соединительные болты эксцентриков (Е) на детали 23 и 26. Если сборка осуществляется на левую сторону, то деталь 25 установить в отверстия, находящиеся слева. Если сборка осуществляется на правую сторону, то деталь 25 установить в отверстия, находящиеся справа;
4. Прикрепить деталь 25 к деталям 24, 26 эксцентриками (Е);
5. Соединить деталь 23 с деталями 24, 25, 26 эксцентриками (Е);
6. Установить заглушки (Р) на дополнительные отверстия в детали 1 (крышке тумбы).

Внимание!!! Деталь 28 приклеить самостоятельно к детали 26 после того, как изделие будет полностью собрано. Если сборка изделия осуществлялась на левую сторону, то деталь 28 приклеить налево. Если сборка изделия осуществлялась на правую сторону, то деталь приклеить направо.

На детали 26 отсутствует разметка для крючка (О) (саморезы в комплекте), так как его можно закрепить как на внешнюю сторону стола, так и на внутреннюю. ДИЗАЙН КРЮЧКА МОЖЕТ БЫТЬ ИЗМЕНЁН.

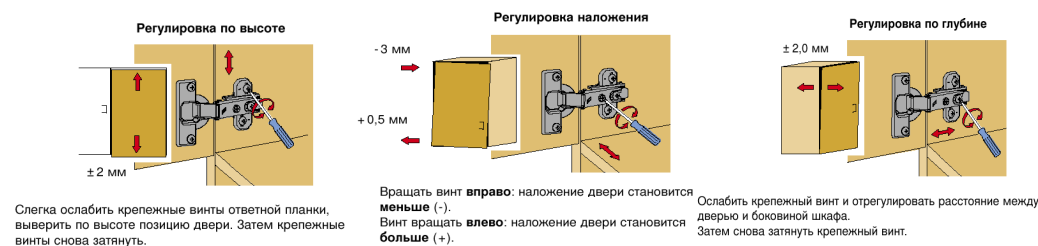
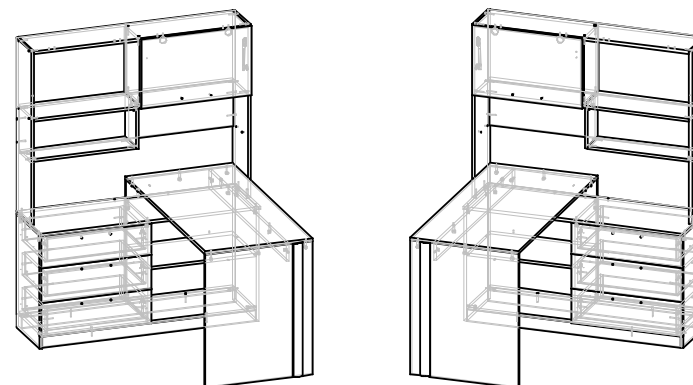


Рис.4 Схема установки петель



А – Сборка на правую сторону

Б – Сборка на левую сторону