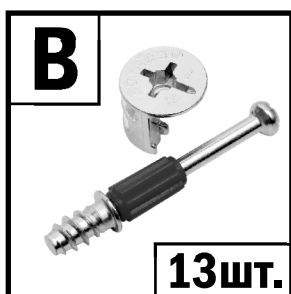
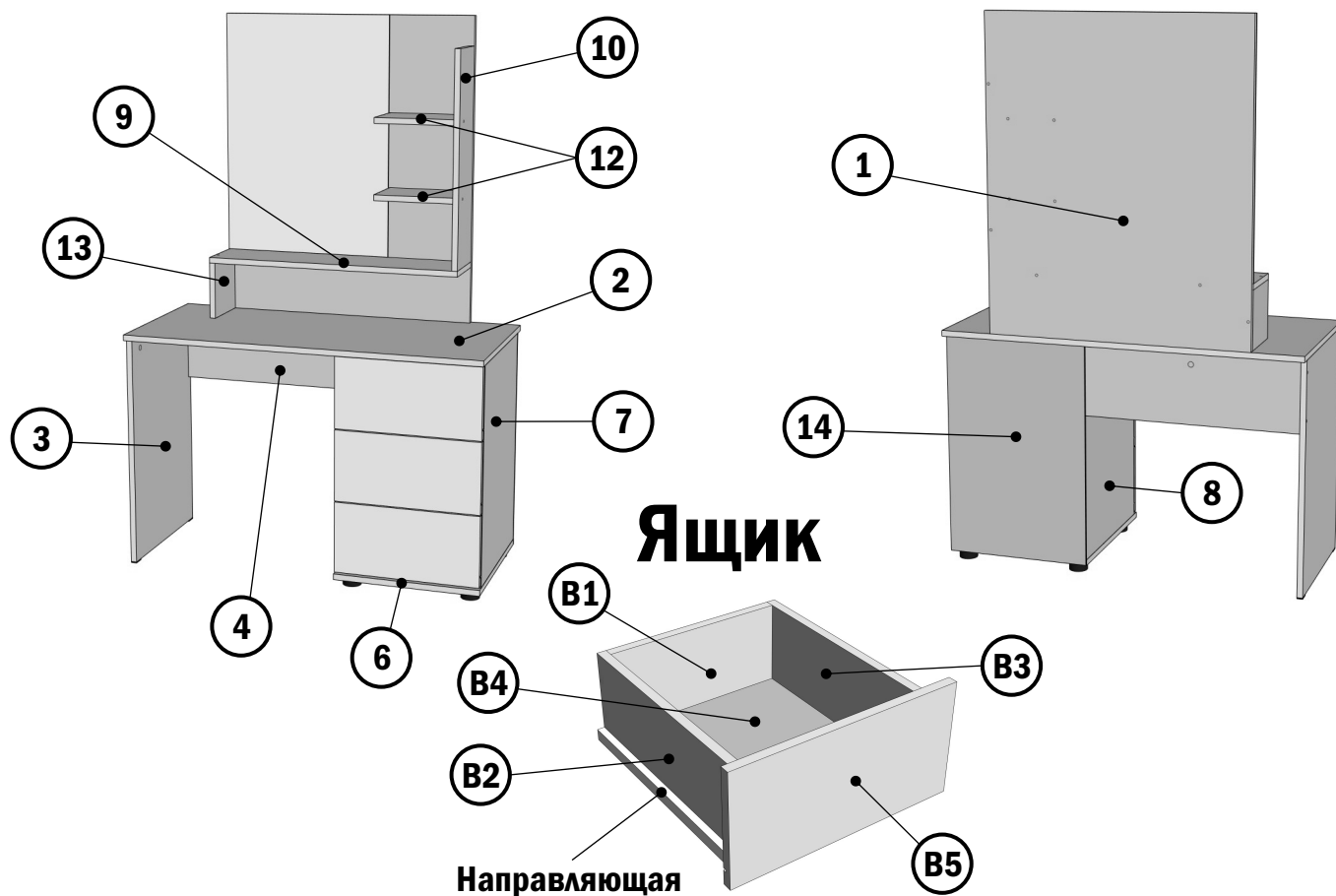


C5



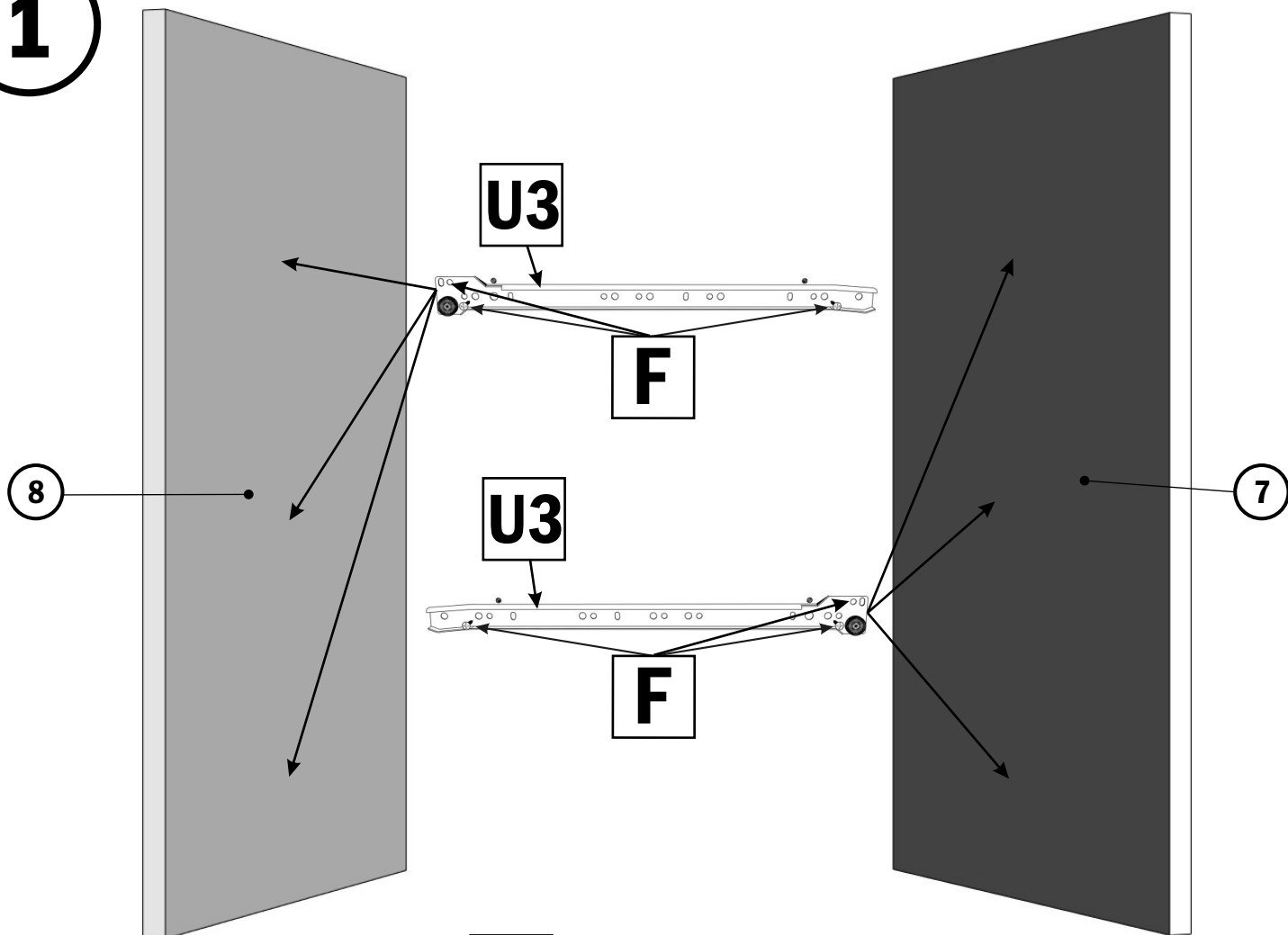
Принципиальная схема расположения деталей.



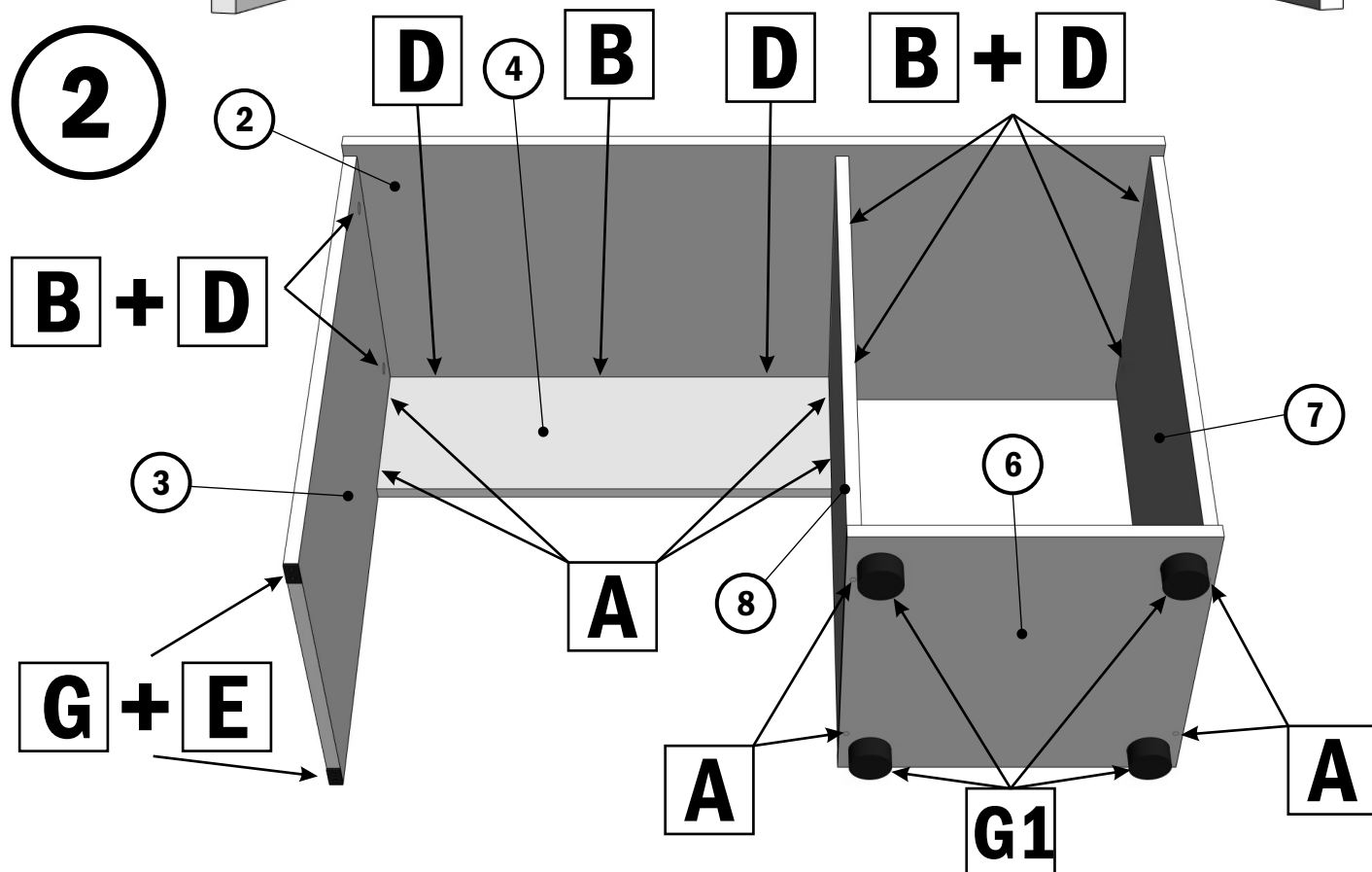
Порядок сборки.

В целях избежания порчи полов, а также деталей мебели, место сборки рекомендуется застелить упаковкой от Вашей мебели.

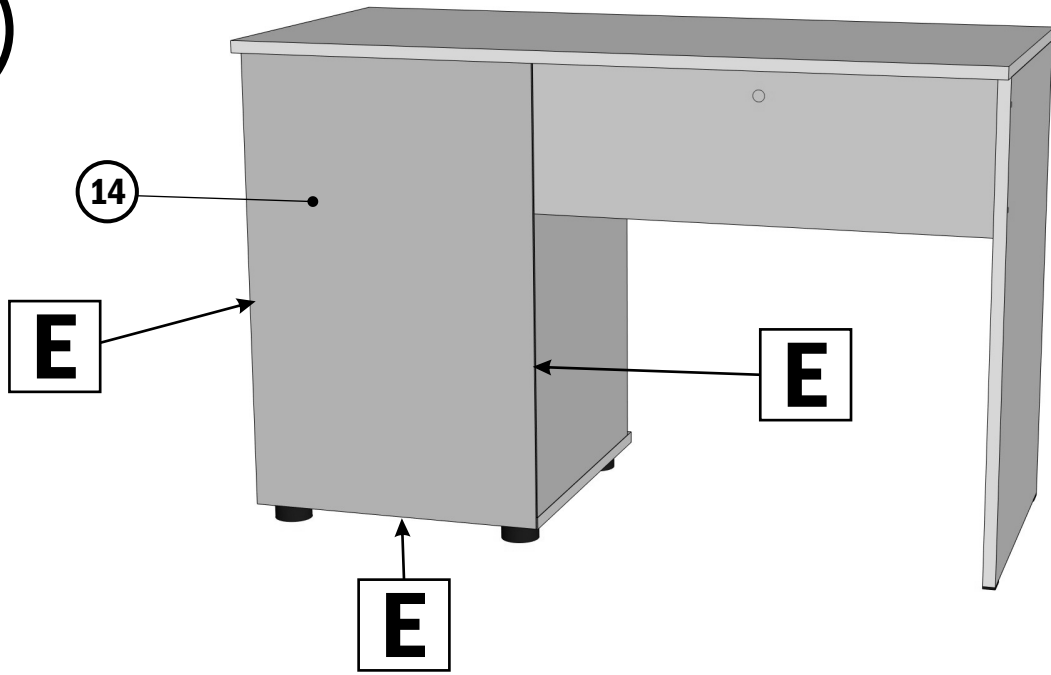
1



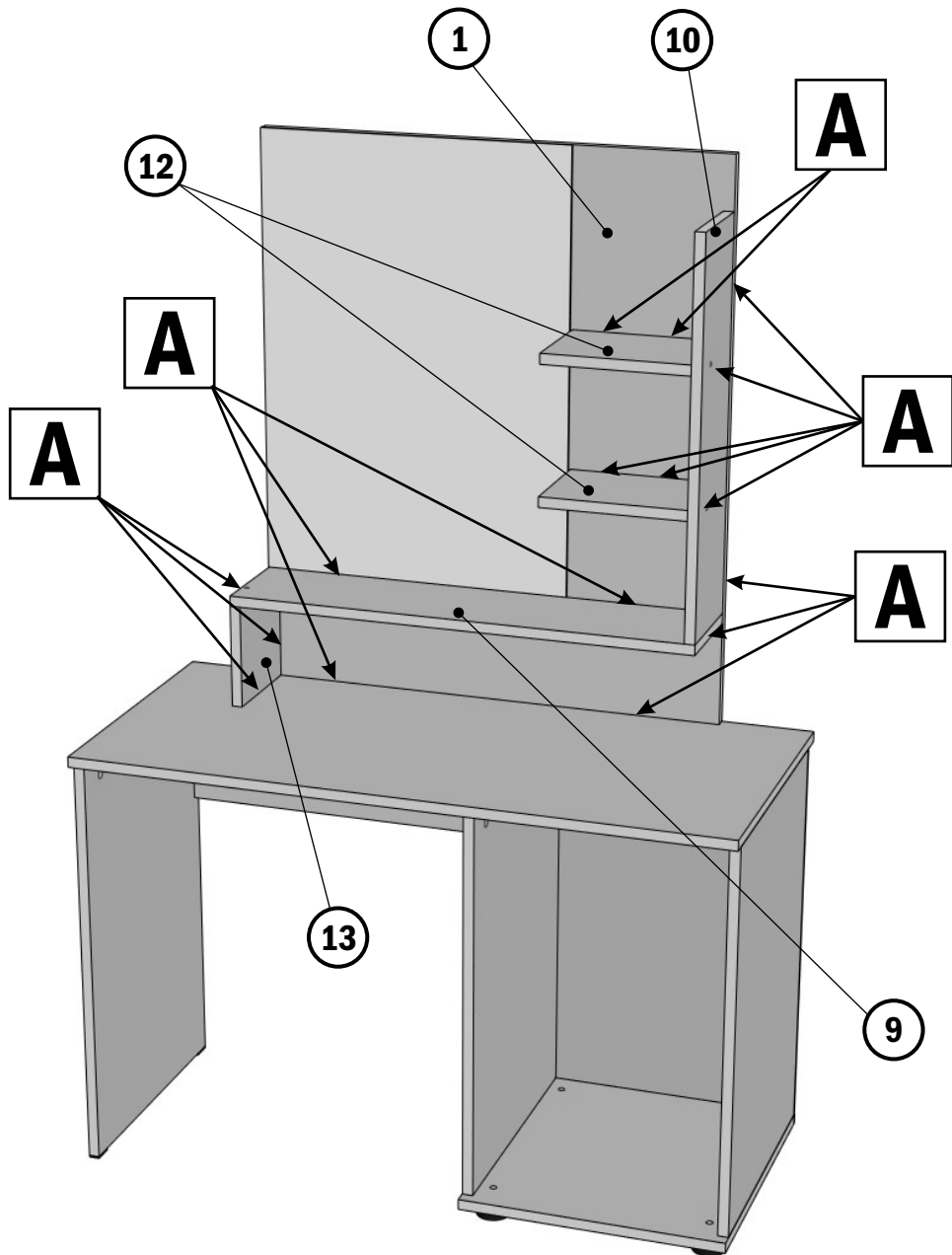
2



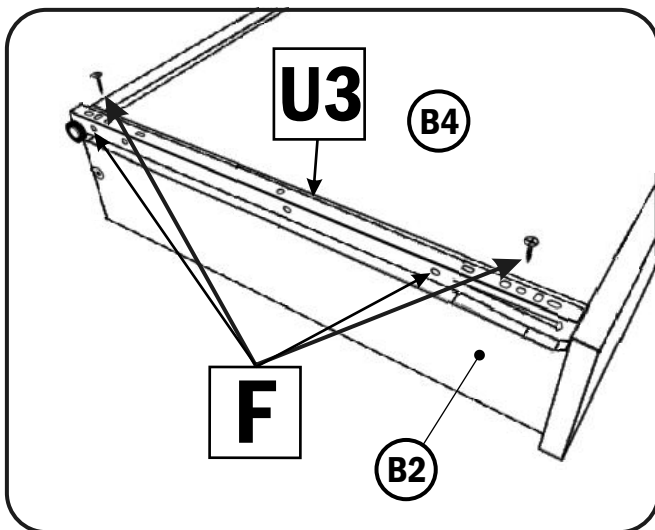
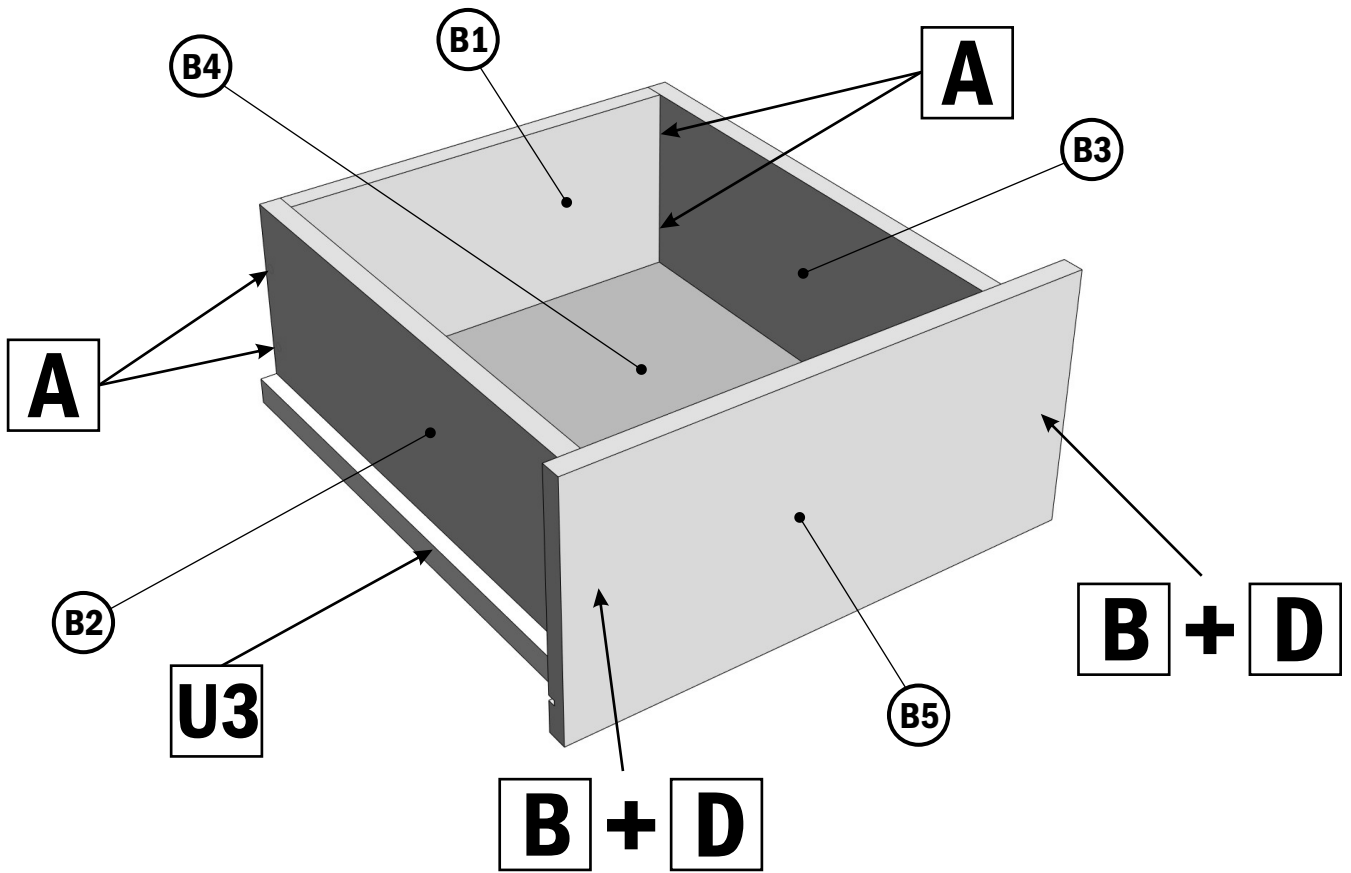
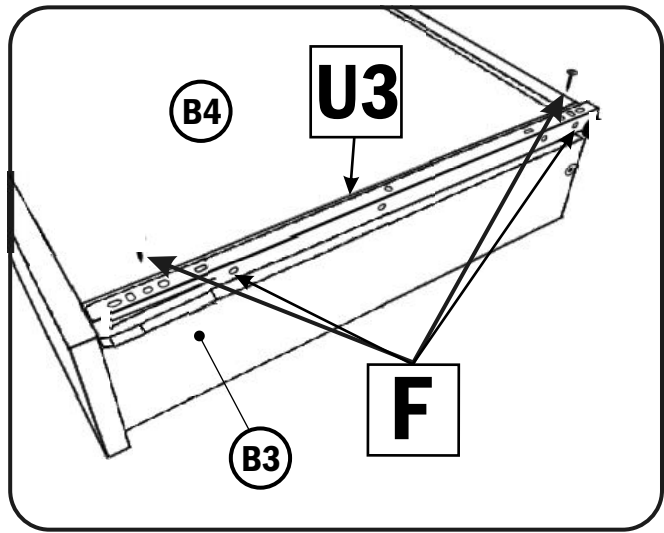
3



4



5



Гарантийный срок эксплуатации нашей мебели 2 года, а срок службы 10 лет при соблюдении условия транспортирования, хранения и эксплуатации.

Правила и условия эффективного использования мебели.
Выписка из ГОСТ 16371-93

Совершая выбор товара, проявите осмотрительность в отношении размеров, фасона и иных подобных качеств мебели, поскольку право на обмен товара надлежащего качества, предусмотренное ст.25 Закон «О защите прав потребителей» от 07.02.92 2300-1, в соответствии с Постановлением Правительства РФ от 19.01.98 355 на мебель не распространяется!

Приемка мебели.

При получении товара (как на складе, так и на дому) не пренебрегайте проверкой приобретенной мебели на предмет ее комплектности и внешних качественных признаков. Проверку рекомендуется осуществлять вскрывая упаковку всех предметов, путем их осмотра (в первую очередь: лицевых панелей, зеркал, стеклянных поверхностей и т.п.) с целью обнаружения видимых дефектов; царапин, сколов, вмятин, существенных отличий материалов и отсутствия фурнитуры.

Помните, что принятие мебели без указания на недостатки мебельных изделий, которые могли быть установлены при обычном способе приемки, (явные недостатки), лишает права покупателя в дальнейшем на них ссылаться.

Не является недостатком (дефектом) товара наличие в его элементах особенностей, обусловленных стилистической идеей производителя исходных материалов, в частности: несущественных отличий фактуры и оттенков.

Доставка мебели.

Представляет собой перемещение (погрузка, перевозка, разгрузка, подъем, транспортное экспедирование) мебели из места ее приобретения к указанному Заказчиком месту (на дом и т.п.). Рекомендуется пользоваться услугой по доставке специализированных организаций. Поскольку в этом случае за качество оказанной услуги и сохранность груза отвечает такая организация-перевозчик. Не рекомендуется производить самостоятельную доставку мебельных изделий. Помните: недостатки мебельных изделий, ставшие следствием самостоятельной транспортировки, не подлежат устранению в порядке гарантии.

Сборка мебели.

Рекомендуется пользоваться услугой по сборке специализированных (имеющих для этих целей оборудование, инструмент, технологии, персонал) организаций. Поскольку в этом случае за качество оказанной услуги отвечает такая организация. Не рекомендуется производить самостоятельную сборку мебели, приобретенной в разобранном виде, или ее «ремонт», «усовершенствование», а также прибегать для этих целей к помощи специалистов сомнительной квалификации!

Внимание! В случае самостоятельной или неквалифицированно исполненной сборки (подключения, ввода в эксплуатацию) возможно не только возникновение недостатков в изделиях (их элементах) и, как следствие, - утрата права на гарантийное обслуживание, но и возникновение серьезной опасности для жизни, здоровья людей и сохранности прочего имущества.

Климатические характеристики и условия окружающей среды.

Очень важно понять, насколько климатические характеристики и условия окружающей среды могут повлиять на внешний вид мебели. Так как мебельные изделия чувствительны к свету, влажности, сухости, теплу и холоду, рекомендуется избегать продолжительности воздействия одного или нескольких этих условий, так как это вызывает ускоренное старение лакокрасочного покрытия, коробление и деформацию элементов мебели.

Свет. Не допускайте прямого воздействия солнечных лучей на мебельные изделия. Продолжительное прямое воздействие света на некоторые участки может вызвать понижение их хроматических характеристик по сравнению с другими участками, которые меньше подвергались излучению. В случае замены и/или добавления компонентов в различные моменты времени может возникнуть цветовое различие элементов, составляющих мебель. Данное различие, которое станет менее заметным с течением времени, является совершенно естественным и поэтому не может считаться признаком низкого качества мебельного изделия.

Температура, высокое значение тепла или холода, а также внезапные перепады температуры, могут серьезно повредить мебельное изделие или его части. Мебельные изделия не должны быть расположены менее 1 м от источников тепла. Рекомендуемая температура воздуха при хранении и (или) эксплуатации +10 С - +25 С. Не допускайте попадания на мебельные изделия горячих предметов (утюги, посуда с кипятком и т.п.) или продолжительного воздействия вызывающих нагревание излучений (свет мощных ламп, неэкранированные микроволновые излучатели и т.п.).

Влажность. Рекомендуемая относительная влажность местонахождения мебельного изделия 60%-70%. Не следует поддерживать в течение продолжительного времени условия крайней влажности или сухости в помещении, а тем более - их периодической смены. С течением времени такие условия могут повлиять на целостность мебельных изделий или их элементов. Тем не менее, если вы создали такие условия, то рекомендуется часто проветривать помещения и, по мере возможности, пользоваться осушителями или увлажнителями воздуха для нормализации влажности. Всегда содержите поверхности мебели в полной сухости. Поверхности деталей мебели следует протирать сухой мягкой тканью (фланель, сукно, плюш, миткаль). Уход за рабочими поверхностями, как правило, должен осуществляться мягкой тканью или специальными щетками. Рекомендуется очистить любую часть мебели как можно скорее после того, как она испачкалась. Если вы оставляете загрязнение на некоторое время, то заметно повышается опасность образования разводов, пятен и поврежденный мебельных изделий и их частей. В случае стойких загрязнений рекомендуется использовать специальные очистители, которые в настоящее время представлены в достаточно широком ассортименте и, помимо надлежащих очищающих качеств, обладают полирующими, защитными, консервирующими, ароматизирующими и другими полезными свойствами. В этом случае необходимо следовать инструкциям производителей очистителей о порядке и области (для каких поверхностей и материалов предназначены) их применения. При отсутствии специальных средств допускается также уход (чистка) с применением небольшого количества водного раствора нейтрального моющего средства (например, 2% - моющее средство, 98% - вода). По завершении любой чистки необходимо высушить (насухо протереть) все части, которые подвергались влажной чистке. Рекомендуется обратить особое внимание на внутренние и мало вентилируемые части, на оконечности и на точки соединения.

Помните, что нельзя использовать для чистки ткани, губки или перчатки, пропитанные продуктами, которые не должны вступать в контакт с очищаемыми материалами. Агрессивные среды и абразивные материалы.

Ни в коем случае не допускайте воздействия на мебельные изделия агрессивных жидкостей (кислот, щелочей, масел, растворителей и т.п.). Содержащих такие жидкости продуктов или их паров. Подобные вещества и соединения являются химически активными - реакция с ними повлечет негативные последствия для вашего имущества или даже здоровья. Также стоит помнить, что некоторые специфические моющие (чистящие) составы могут содержать высокую концентрацию агрессивных веществ и/или абразивные составы. Применение подобных моющих средств не допустимо! Особенности эксплуатации корпусной мебели.

Корпусная мебель (шкафы, стеллажи, прихожие, кухни, столы, тумбы, и т.д.) должна использоваться в соответствии с функциональным назначением каждого отдельного предмета.

Все тяжести следует размещать внутри шкафов таким образом, чтобы добиться равномерного распределения нагрузки по всей имеющейся площади и обеспечить необходимое равновесие скользящих частей. Вещи на полках рекомендуется размещать по принципу: наиболее тяжелые - ближе к краям (опорам), более легкие - ближе к центру. Высокие элементы (колонны, многоярусные шкафы и т.д.) рекомендуется больше нагружать в нижних секциях для обеспечения лучшей устойчивости этих элементов. При эксплуатации корпусной мебели не допускается статическая вертикальная нагрузка (в особенности с приложением усилия в одной точке): на дно ящиков (полуящиков) - не более 5 даН*, на полки (шкафов, стеллажей) более - 10 даН*. Нормальное усилие открытия дверей - до 3 даН*; усилие выдвижения ящиков (полуящиков) - до 5 даН*.