

## Правила эксплуатации и ухода за мебелью.

1. Изделия должны храниться и эксплуатироваться в закрытых проветриваемых помещениях с температурой воздуха от +2 до +40°C без резких перепадов температур и вдали от приборов отопления и источников тепла. Относительная влажность в помещении должна составлять 45%-70%.
2. Появившиеся пятна и загрязнения необходимо сразу же удалять.
3. Для очистки поверхностей используйте мягкую ткань с применением обычных чистящих средств, не имеющих в своем составе абразивных (истирающих) материалов и сильных растворителей. Запрещается использовать при очистке жесткие и металлические губки, щетки и абразивные чистящие средства.
4. Не используйте средства для полировки мебели, содержащие масло, жир, воск, так как они забивают рельеф столешницы и образуют пленку, накапливающую загрязнения.
5. Запрещено использовать поверхность столешницы в качестве разделочной доски.
6. Категорически запрещается ставить на поверхность столешницы горячую посуду: кружки с кипятком, кастрюли, сковородки, чайники и т.д. без изоляционной прокладки.
7. Не допускается попадание влаги в место соединения столешницы с кромкой. Это приводит к повреждению поверхности ЛДСП. Необходимо тщательно следить за чистотой и сухостью поверхности.
8. Запрещается воздействие агрессивных жидкостей: кислот, щелочей, солей, красок, растворителей, спиртосодержащих жидкостей с содержанием спирта более 48%.
9. Запрещается воздействие на поверхность изделия колющих и режущих предметов.
10. Запрещается устанавливать изделия в помещениях с повышенной влажностью - санузлы, подвалы, сауны, а так же в помещениях, в которых температура воздуха опускается ниже +2°C, либо поднимается выше +40 °C.
11. Запрещается устанавливать изделие вне помещений на открытом воздухе.
12. Запрещено прямое воздействие на изделие или части изделия солнечных лучей
13. При ослаблении элементов креплений необходимо периодически их подтягивать.
14. Зеркало не защищено от царапин. Металлические предметы, абразивные моющие средства могут поцарапать зеркало. Избегайте резких ударов по зеркалу так как оно может треснуть и разбиться.
15. Мебель должна использоваться по своему прямому назначению. Допустимая нагрузка на поверхность стола не более 30 кг, на выдвижные ящики 5 кг. Не допускается вставлять на поверхность стола (это может привести к травмам).
16. Не разрешайте детям забираться на стол, виснуть на двери, выдвижных ящиках.
17. Стол следует перемещать, придерживая за каркас стола



## Гарантийный талон

Декларация о соответствии ЕАЭС N RU Д-РУ.РА01.В.68965/23  
Действительна по 07.02.2026

1. Предприятие-изготовитель гарантирует соответствие изделия требованиям ТРТС 025/2012 ГОСТ16371-2014 при соблюдении условий транспортирования, сборки и эксплуатации.

Гарантийный срок эксплуатации-24 месяца. Срок исчисляется со дня передачи мебели потребителю. Если день передачи установить невозможно, гарантийный срок исчисляется со дня изготовления мебели. Дефекты производственного характера, обнаруженные в течение гарантийного срока, устраняются за счёт предприятия - изготовителя.

2. Изделие снимается с гарантийного обслуживания в следующих случаях:

- если имеет следы постороннего вмешательства или была попытка ремонта;
- если обнаружены несанкционированные изменения конструкции изделия;
- если изделие эксплуатировалось не в соответствии со своим целевым назначением или в условиях, для которых оно не предназначено.

3. Гарантия не распространяется на изделие, имеющее следующие повреждения:

- механические;
- вызванные стихией, пожаром, бытовыми факторами;
- вызванные попаданием на поверхность изделий едких веществ и жидкостей.

Срок службы изделия - 5 лет.

ДАТА ВЫПУСКА " \_\_\_\_ " \_\_\_\_ 20 г.

ДАТА ПРОДАЖИ " \_\_\_\_ " \_\_\_\_ 20 г.

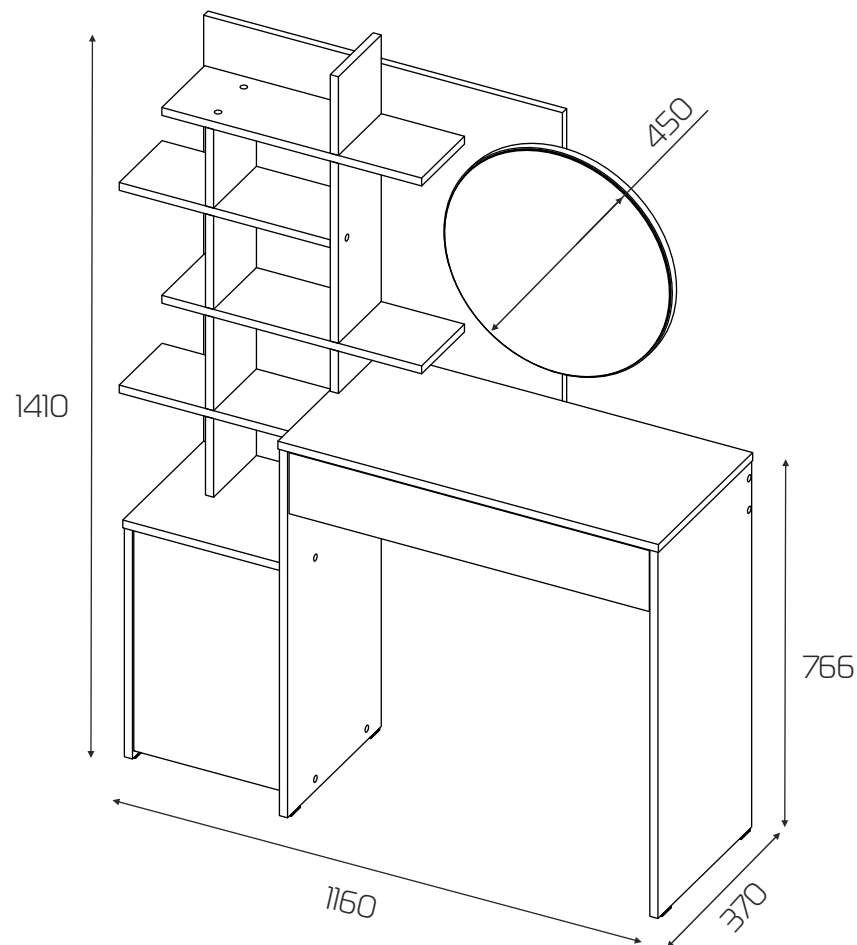
ШТАМП МАГАЗИНА

Версия 03.2024

Изготовлено для: ООО Торговый Дом Три Я, Россия, 347360 Ростовская обл. г. Волгодонск, ул. Портовая 1

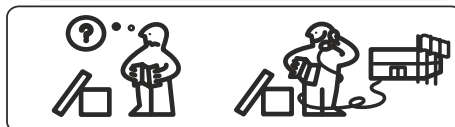
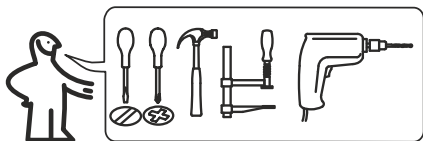


## «Голден» Стол туалетный тип 1



Изготовитель: ИП Тарасова А.В. Россия, 347360 Ростовская обл., г. Волгодонск, Цимлянское шоссе, 45Б.

# ПАСПОРТ И СХЕМА СБОРКИ



Сборку рекомендуется производить с помощью специалиста.

Упаковку с этикеткой сохранять до конца сборки!

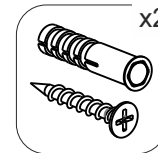
Предприятие оставляет за собой право вносить некоторые конструктивные изменения, не ухудшающие внешний вид и не влияющие на функциональные свойства изделия.

### Состав изделия

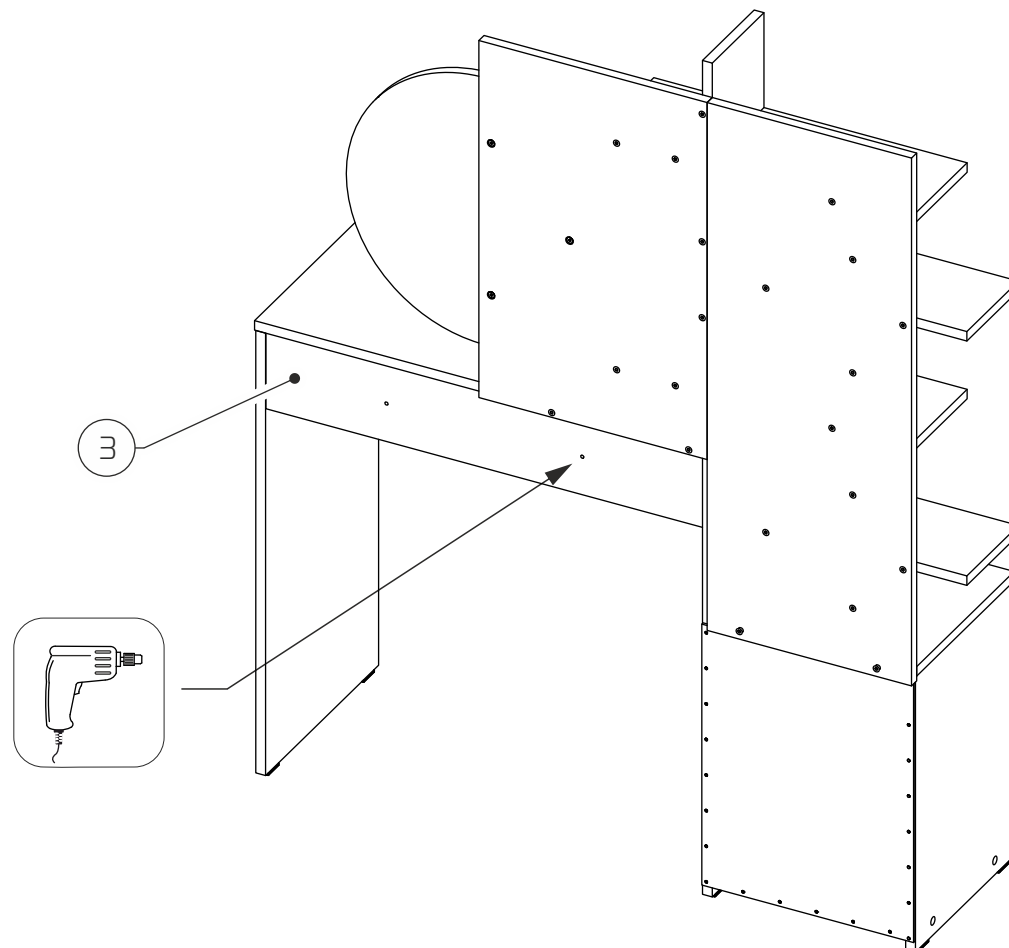
№	Наименование детали	Кол-во	Пакет
1	Боковая стенка левая 746x350	1	1
2	Боковая стенка правая 746x350	1	
3	Царга 714x128	1	
4	Боковая стенка 466x300	1	
5	Крышка наружная 750x352	1	
6	Крышка наружная 334x302	1	
7	Дно внутреннее 316x282	1	
8	Щит задний 890x334	1	
9	Щит задний 602x373	1	
10	Горизонт 416x160	2	
11	Горизонт 512x160	2	
12	Щит задний с зеркалом 450	1	
13	Боковая стенка 160x160	2	
14	Боковая стенка 190x160	2	
15	Боковая стенка 366x160	1	
16	Боковая стенка 86x160	1	
17	Боковая стенка 160x160	1	
18	Дверь внутренняя 448x312	1	
19	Полка 312x280	1	

Конструкционные материалы для изготовления изделия

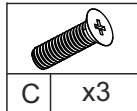
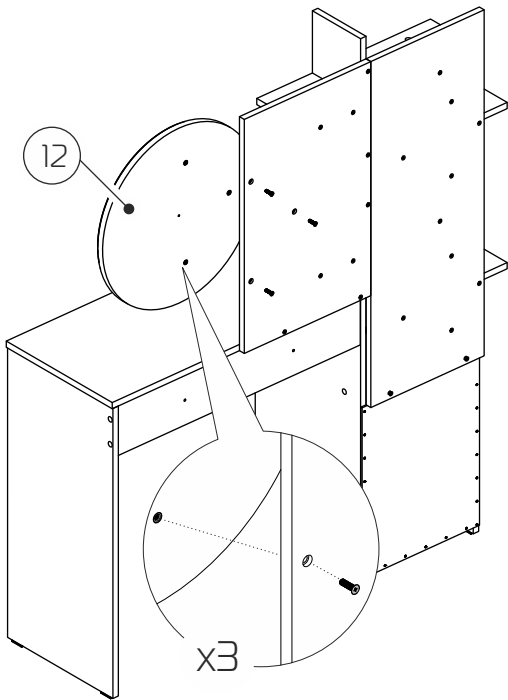
- основной конструкционный материал - плита древесностружечная облицованная пленкой на основе термореактивных полимеров (ламинированная) - ЛДСП по ГОСТ 32289-2013;  
Плиты древесноволокнистые ГОСТ 34026-2016  
Зеркала ГОСТ 17716-2014



Во избежание опрокидывания изделия рекомендуется закрепить к стене через отверстия в Царге 3



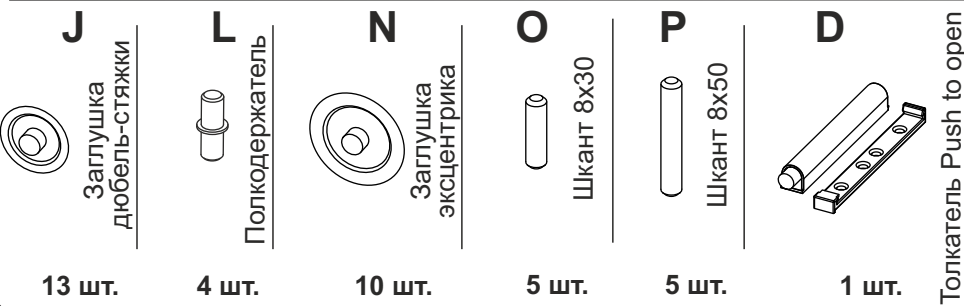
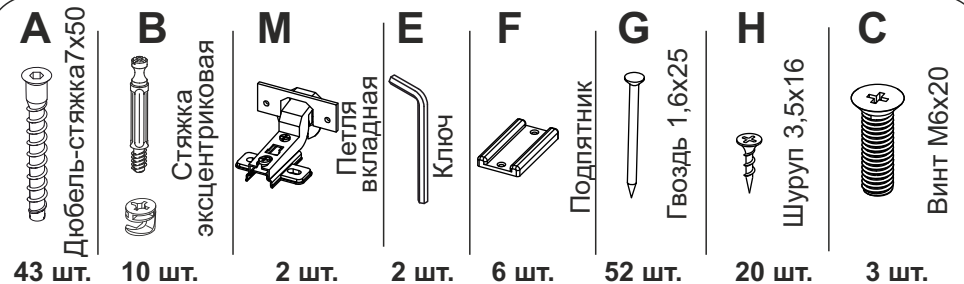
**ШАГ 16**



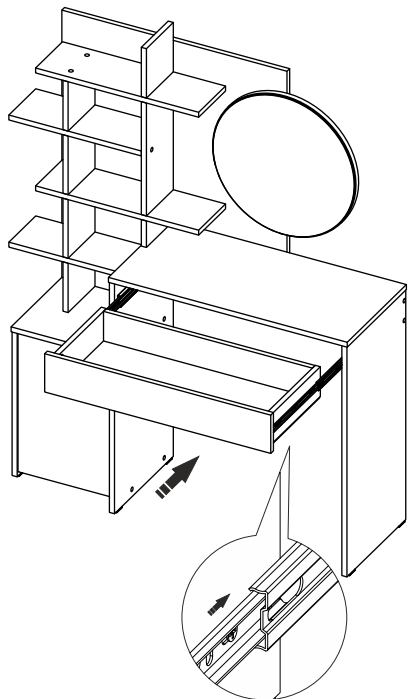
С x3

№	Наименование детали	Кол-во	Пакет
20	Фасад ящика 710x124	1	1
21	Бок ящика 300x96	2	
22	Задняя стенка ящика 96x656	1	
23	Задняя стенка ДВП 440x346	1	
24	Дно ящика ДВП 303x686	1	
25	Фурнитурная сумка	1	
К	Направляющие шариковые 300	1	

**Фурнитура**



**ШАГ 17**

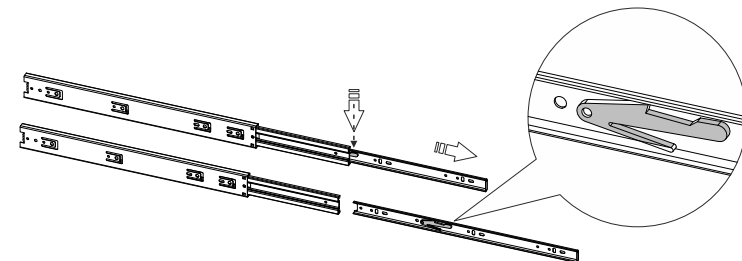


13

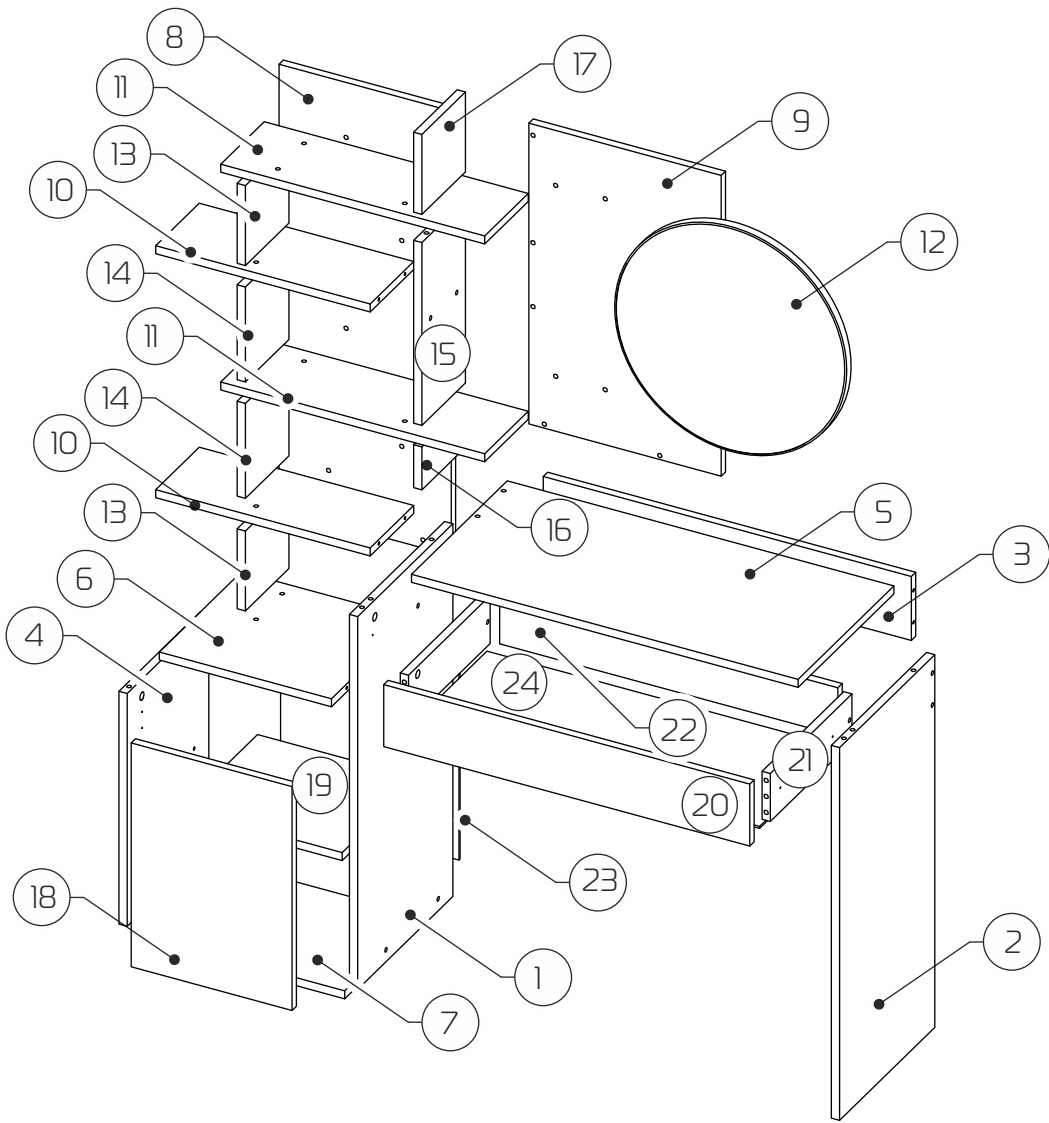


Шариковая направляющая 300 мм

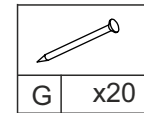
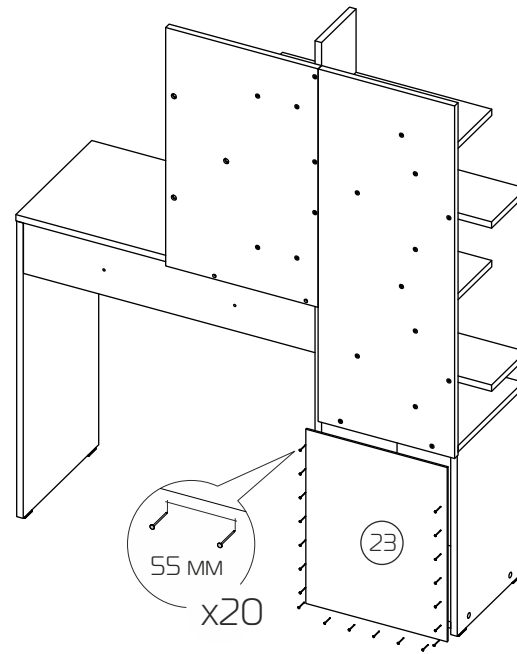
1 К-Т



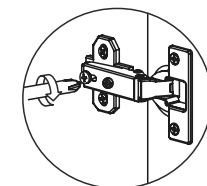
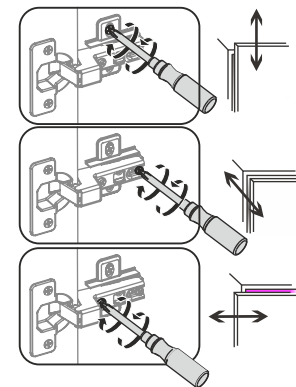
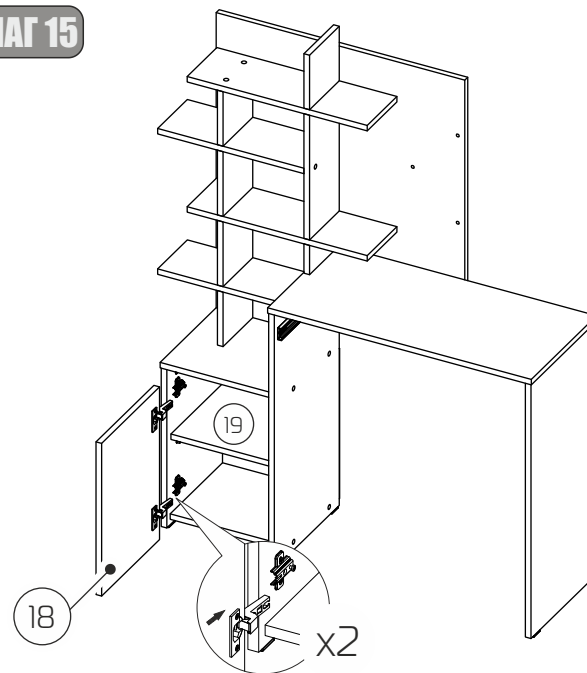
2



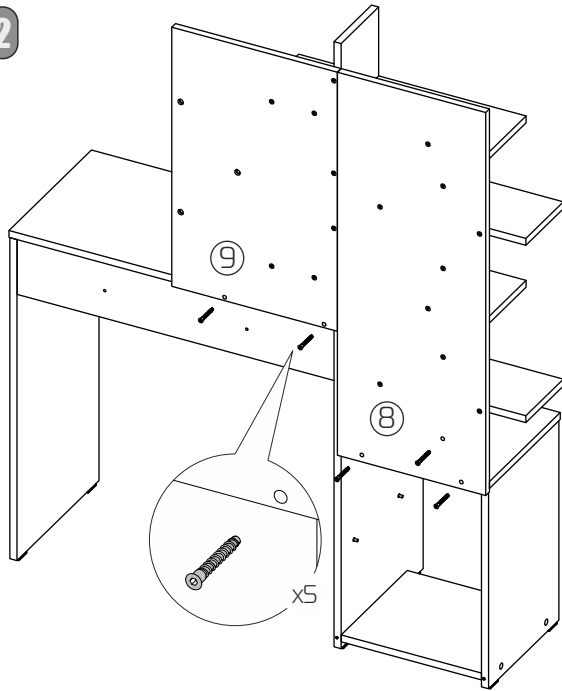
**ШАГ 14**





**ШАГ 15**

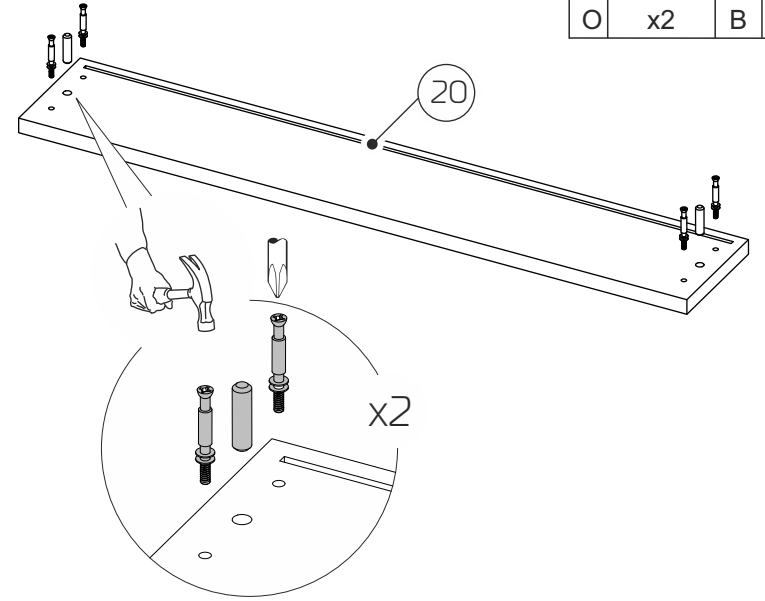




**ШАГ 12**



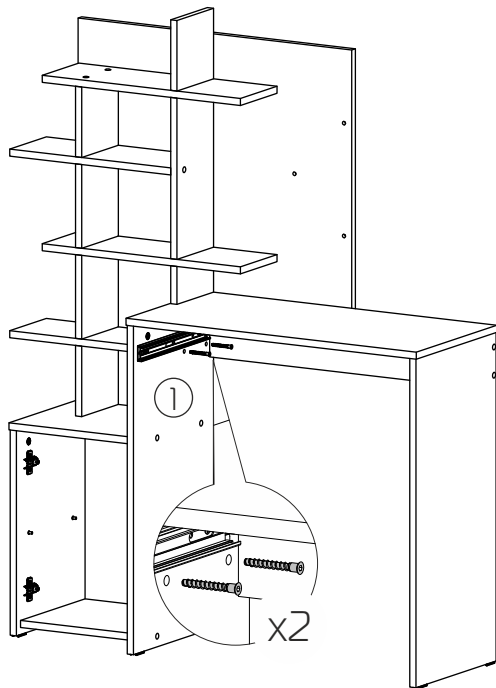
			
A	x5	E	x1



**ШАГ 1**



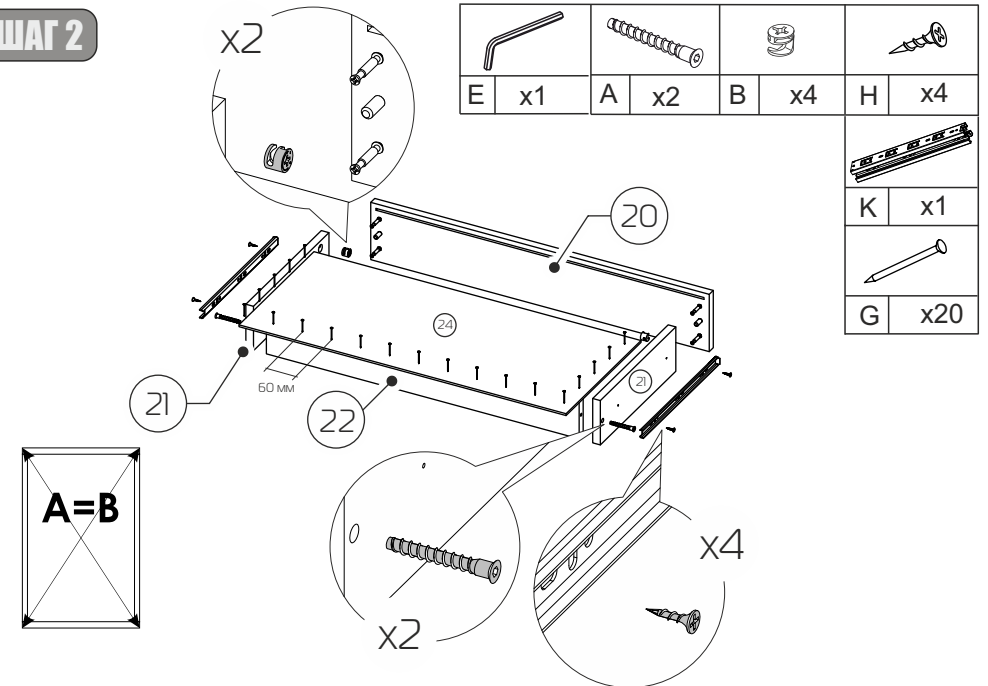
			
O	x2	B	x4






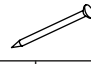
**ШАГ 13**




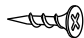


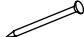
			
A	x2	E	x1

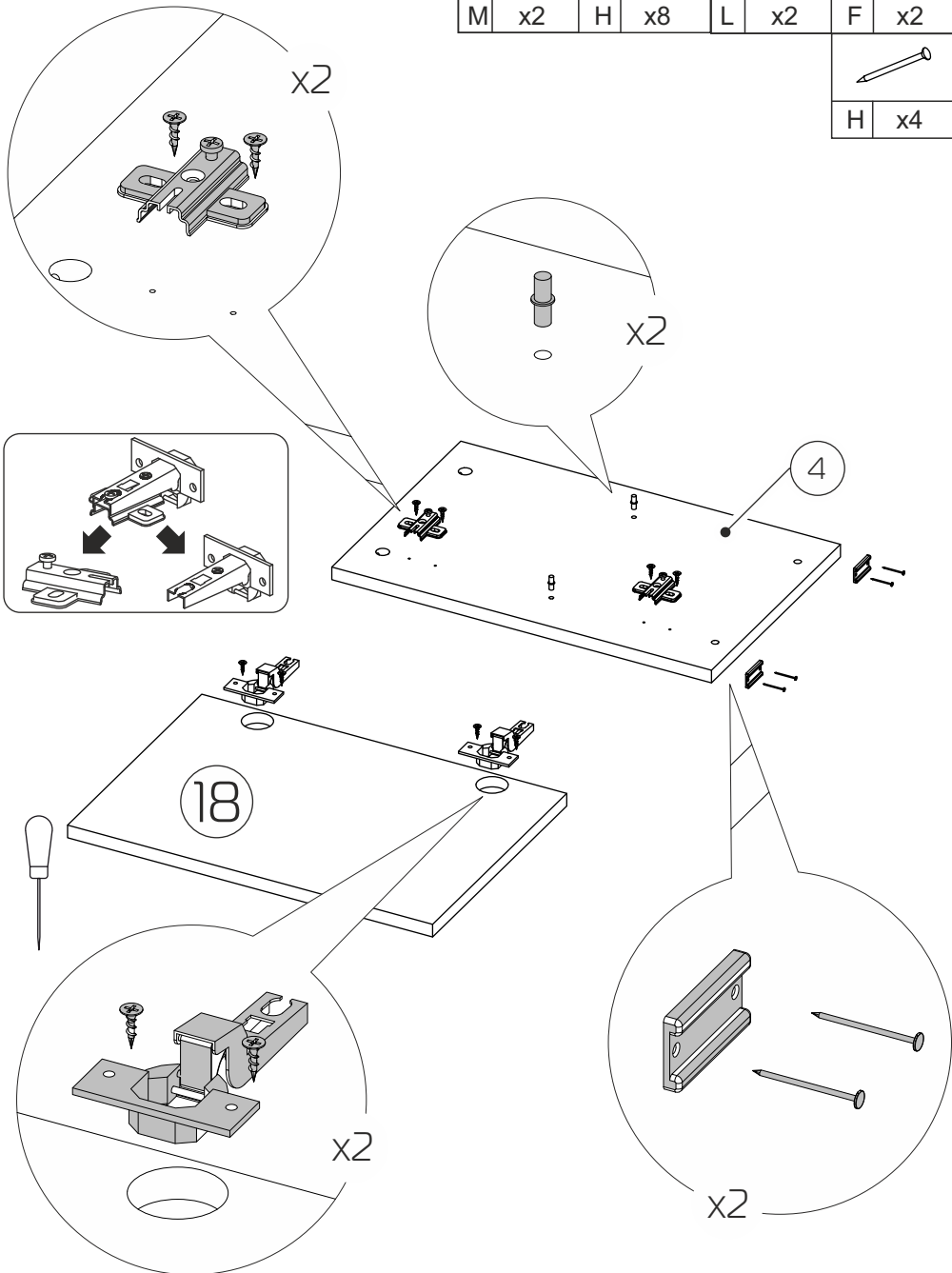
**ШАГ 2**



								
E	x1	A	x2	O	x4	H	x4	
								
							K	x1
								
							G	x20



### ШАГ 3

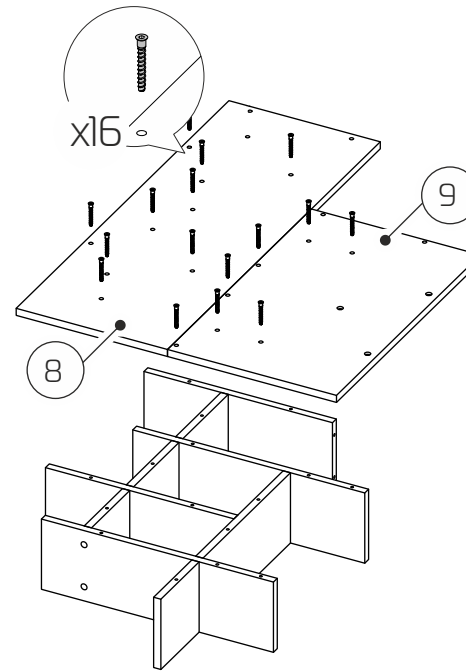
	M x2		H x8		L x2		F x2	
								H x4



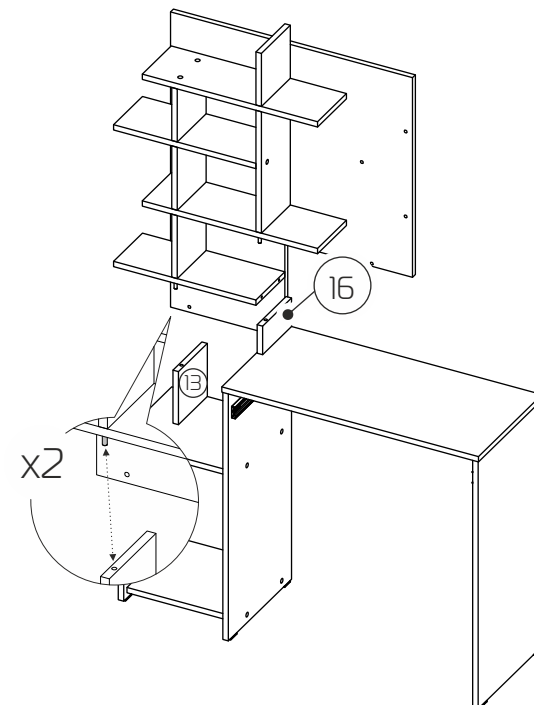
5

### ШАГ 10

	A x16		E x1
--	-------	--	------







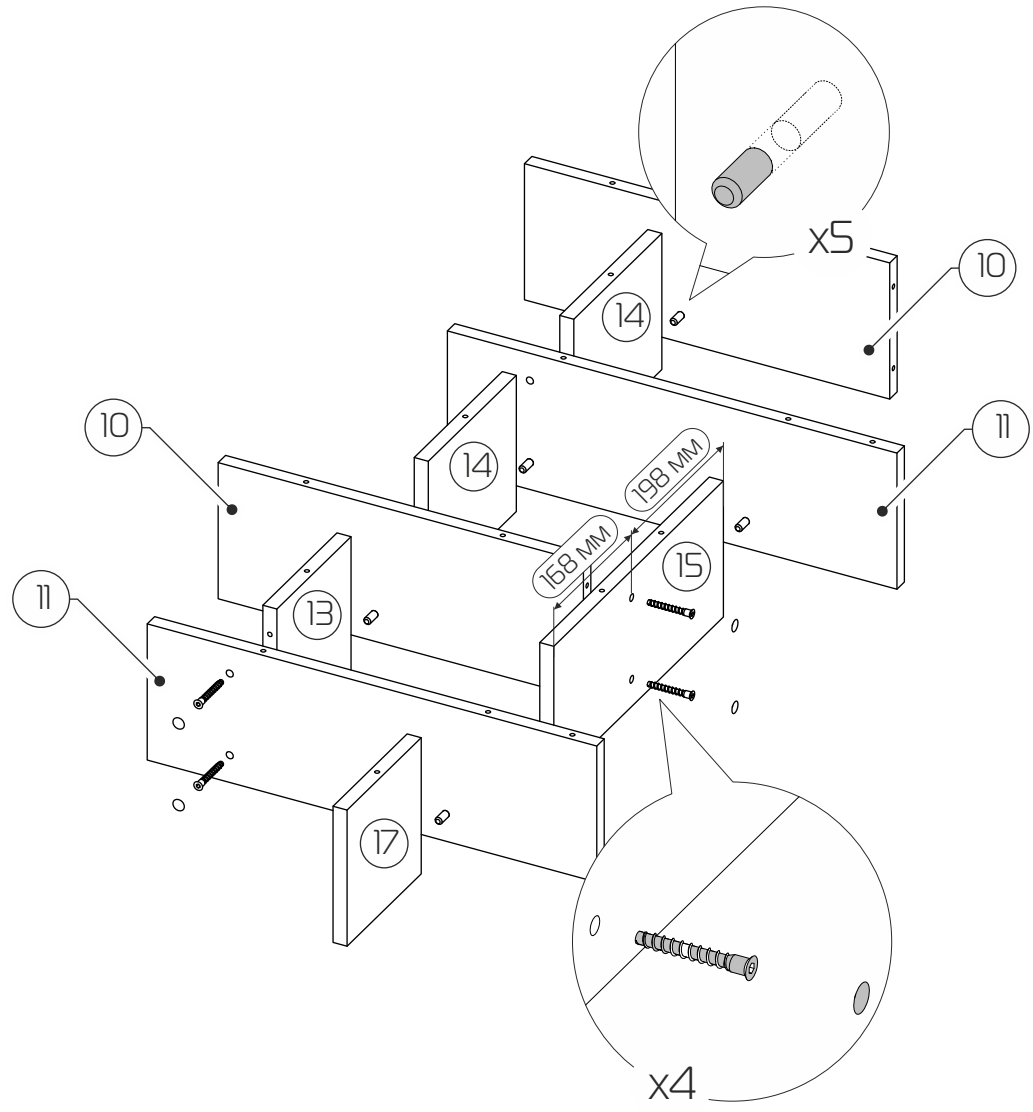
### ШАГ 11



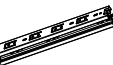
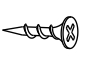


10

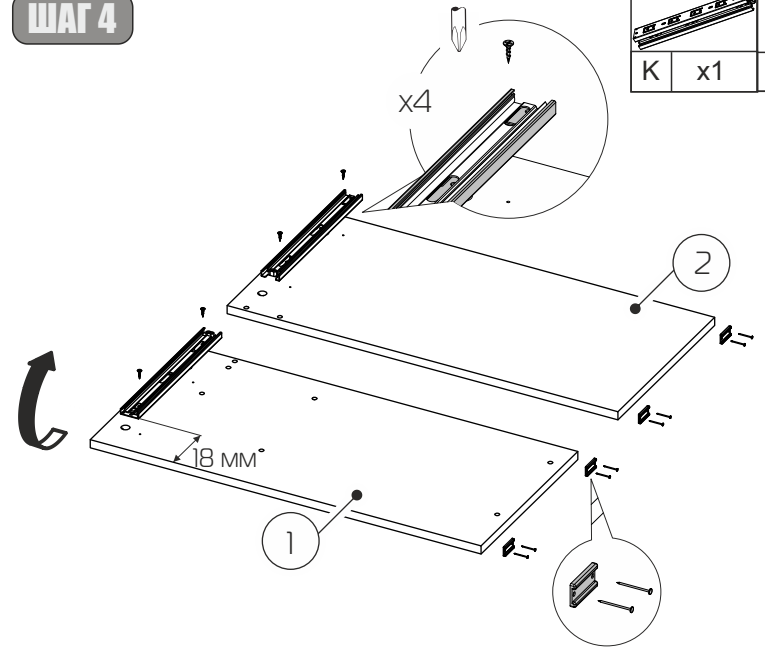
**ШАГ 9**

			
A x4	E x1	J x4	P x5

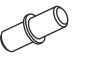

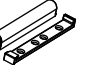


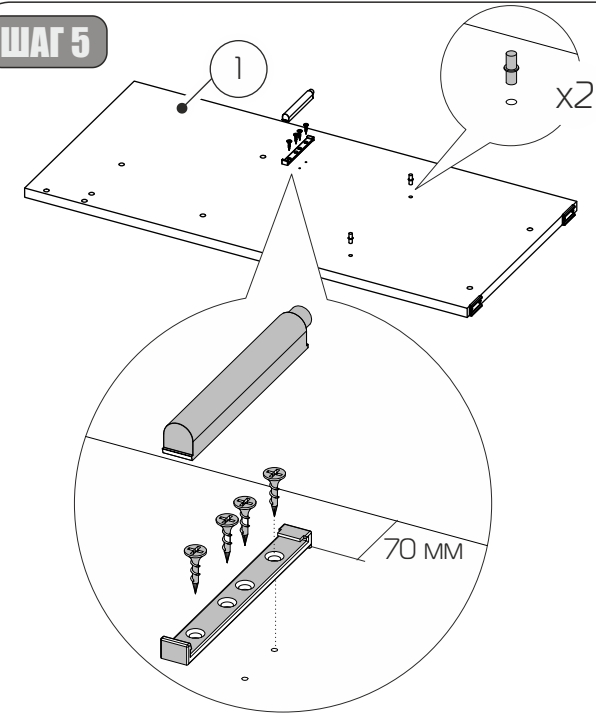
**ШАГ 4**

		
K x1	H x4	F x4
		
G x8		



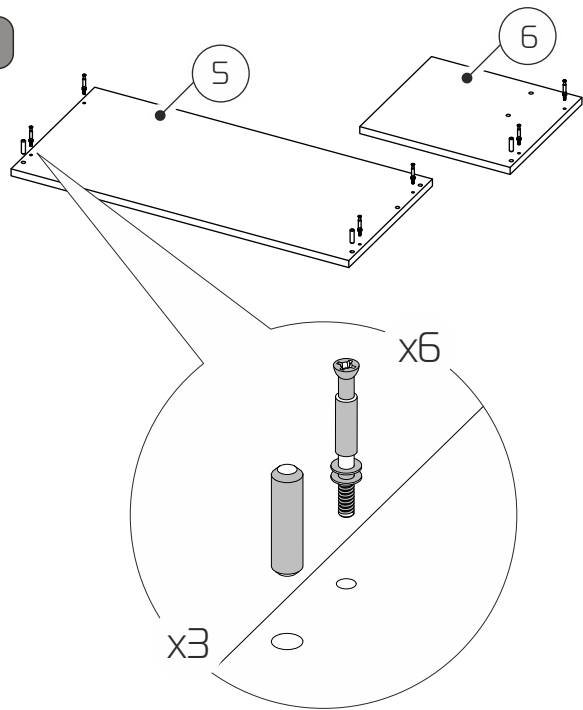
**ШАГ 5**

		
L x2	H x4	D x1



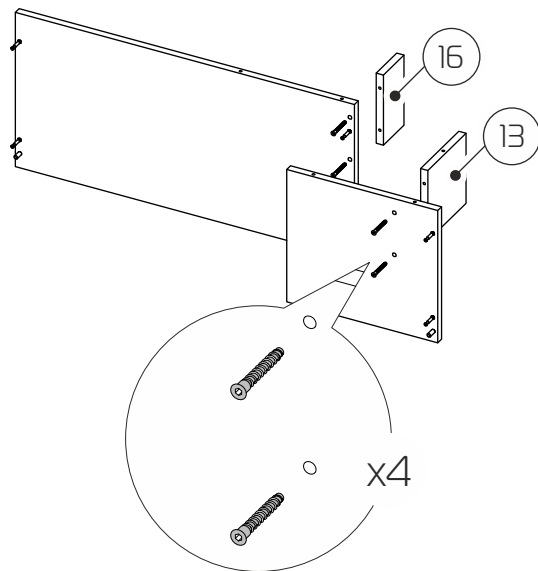


**ШАГ 6**



O x3	B x6

**ШАГ 7**

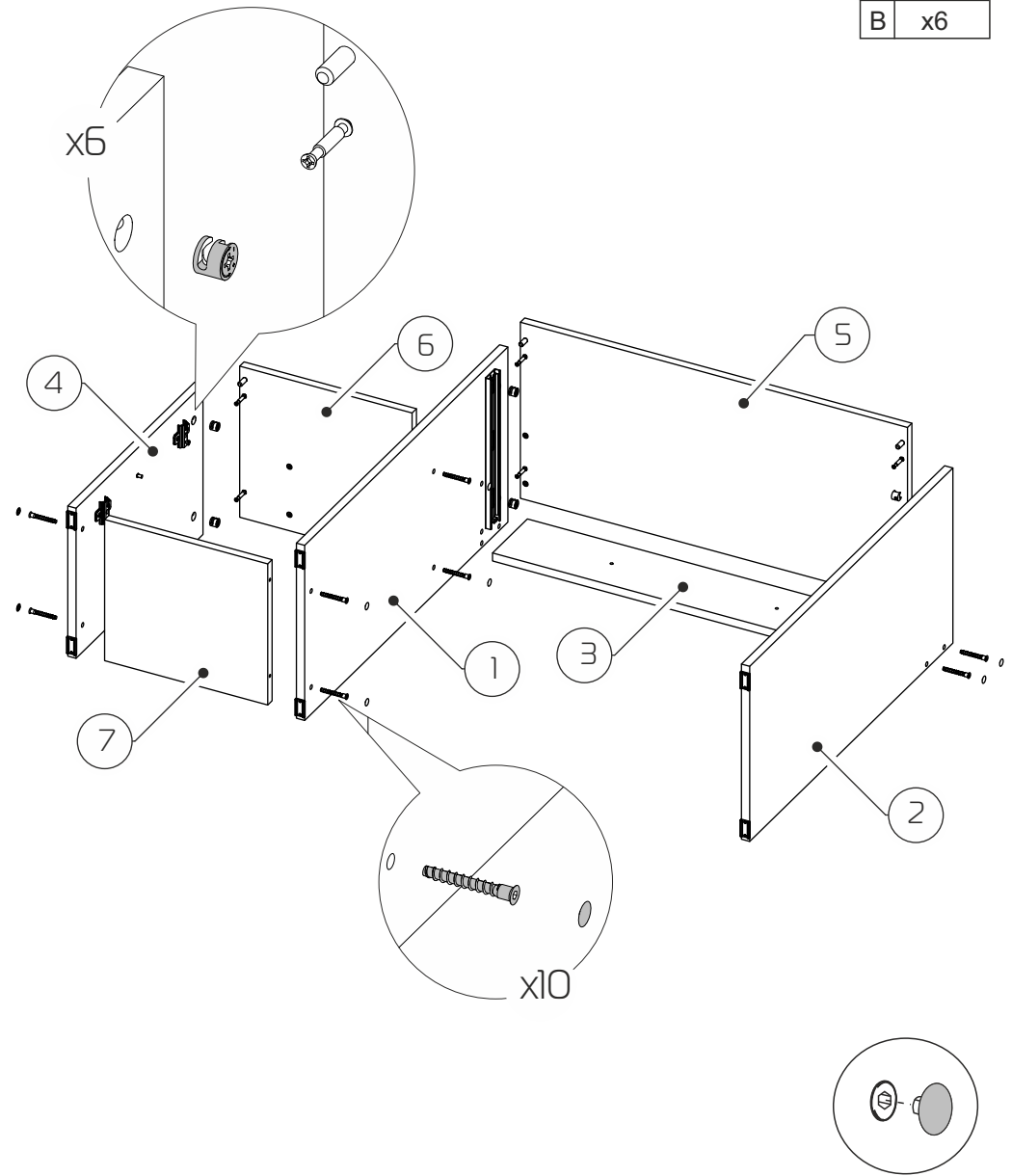


A x4	E x1

7

**ШАГ 8**

A x10	E x1	J x8
		B x6



8