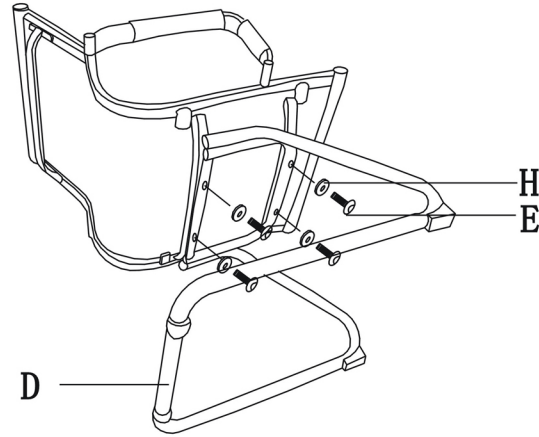
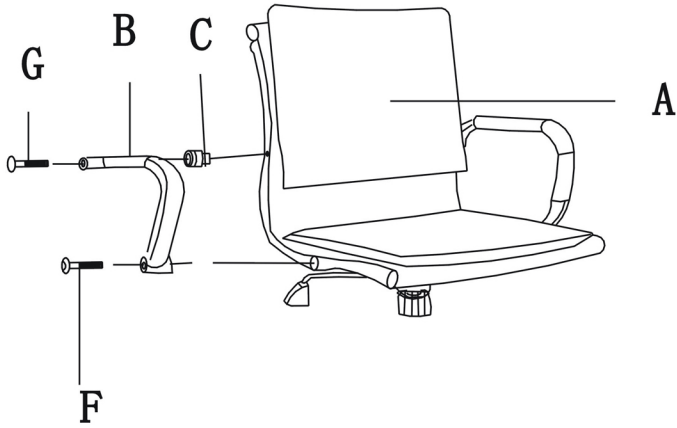


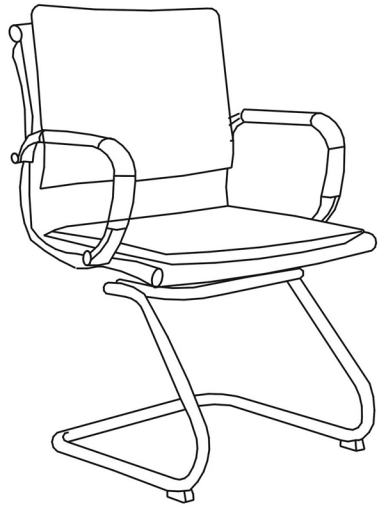
Инструкция по сборке офисного кресла 6003-3

Шаг № 1	Шаг № 2
---------	---------



A		1	шт.
B		5	шт.
C		2	шт.
D		1	шт.
E		2	шт.
F		2	шт.
G		4	шт.
H		4	шт.
I		1	шт.

Шаг № 3	Шаг № 4
---------	---------



ИНСТРУКЦИЯ ПО ЭКСПЛУАТАЦИИ

Уважаемый покупатель!

Стулья и кресла предназначены для использования в общественных и жилых помещениях. Сохранность изделий и продолжительность их эксплуатации зависят от правильного обращения и своевременного ухода за ними.

Для увеличения срока службы изделия необходимо соблюдать следующие простые правила эксплуатации:

- При доставке в холодное время года (температура ниже 0°C) приступайте к сборке изделия спустя 2 часа после его нахождения в помещении с комнатной температурой во избежание трещин пластика и нормальной работы газпатрона;*
- Кресла и стулья должны эксплуатироваться в проветриваемом помещении при температуре воздуха не менее +10°C и относительной влажности 60-70%;*
- При сборке строго соблюдайте порядок, указанный в прилагаемой инструкции по сборке;*
- Крепление частей кресла (спинка, подлокотники) требует регулярного осмотра, при необходимости винты следует подтянуть;*
- Не превышайте максимально допустимую статическую нагрузку на сиденье 132,6 кг (130 даН);*
- Не вставляйте ногами на сиденье стула или кресла, это может привести к падению и получению травмы.*
- Избегайте прямого воздействия солнечных лучей, размещения вблизи отопительных приборов, сырых и холодных стен во избежание ухудшения внешнего вида и эксплуатационных свойств (появление пятен, пережог кожи, ускорение старения обивочного материала);*
- Для очистки изделия используйте сухую или слегка влажную х/б ткань или губку. При применении чистящих средств рекомендуем предварительно испробовать используемое чистящее средство на маленьком участке в незаметном месте изделия и убедиться в отсутствии дефектных пятен. Для чистки изделия не допускается применение органических растворителей.*

Перед первой эксплуатацией кресла необходимо проверить работоспособность всех механизмов. Срок гарантии изделия 12 месяцев.