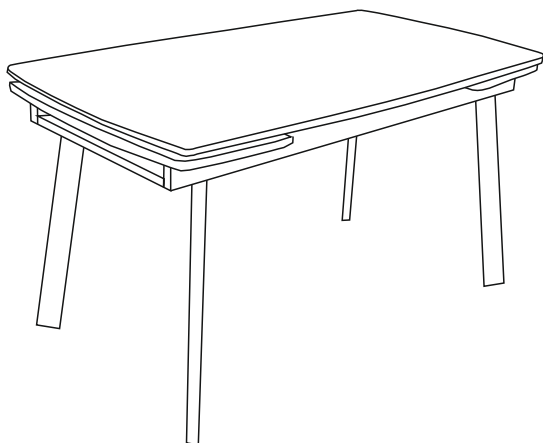


Стол US120: Д1200(1840) x Ш800 x В 760 мм



Стол US140: Д1400(2040) x Ш800 x В 760 мм

ИНСТРУКЦИЯ ПО СБОРКЕ СТОЛА:



Перечень узлов (деталей)стола:

1. Столешница в сборе - 1 шт.
2. Регулируемая опора - 4шт.
3. Винт М6х20 под шестигранник+ шайба - 16 шт.
7. Ключ шестигранный - 1шт.

Памятка по уходу за мебелью!

Сохранность мебели и срок ее службы зависят не только от качества материалов и изготовителя, но также от правильного ухода за мебелью при эксплуатации;

Не вставать на мебель, беречь от ударов и механических повреждений;

Эксплуатировать в сухих проветриваемых помещениях, при температуре воздуха 10-28С° и влажностью не более 65%; Необходимо оберегать поверхности от попадания на нее различных жидкостей (воды, спирта, бензина, кислот и т.д.); Поверхности мебели рекомендуется протирать сухой мягкой тканью (фланель, сукно).

Допускается использование специальных средств для ухода за мебелью;

При ослаблении узлов соединения необходимо периодически их подтягивать. При обнаружении дефектов или недоукомплектации элементов, а также с претензиями по качеству следует обращаться по месту покупки, с ОБЯЗАТЕЛЬНЫМ предъявлением копии чека, удостоверяющей дату приобретения мебели в магазине в течении 10 дней с момента покупки.

Уважаемый покупатель!

Для удобства транспортировки и предотвращения повреждения, изделия поставляются в разобранном виде.

Стоимость сборочных работ в стоимость изделия не включена. Внимание! Предприятие-изготовитель оставляет за собой право вносить незначительные изменения, не ухудшающие качество изделия.

Гарантийный талон Гарантийный срок при розничной продаже через торговую сеть исчисляется со дня продажи изделия магазином и составляет 12 месяцев.

При самостоятельной сборке изделия Вам необходимо руководствоваться настоящей инструкцией. Фирма-производитель не несет ответственность за повреждения, полученные в результате неправильной сборки.

СОБИРАЙТЕ СТОЛ НА МЯГКОЙ ПОВЕРХНОСТИ, ЧТОБЫ ПРЕДОТВРАТИТЬ ПОВРЕЖДЕНИЕ СТОЛЕШНИЦЫ

Регулировка положения выдвижной столешницы по высоте

осуществляется изменением положения гаек, расположенных

на металлическом каркасе стола. Периодически рекомендуется протяжка гаек.

Перед началом сборки проверьте наличие всех деталей и фурнитуры согласно инструкции.

Убедитесь, что все детали целы и не имеют дефектов.

При наличии дефектов, сохраняйте упаковку с этикетками.

После сборки претензии по качеству и количеству не принимаются.

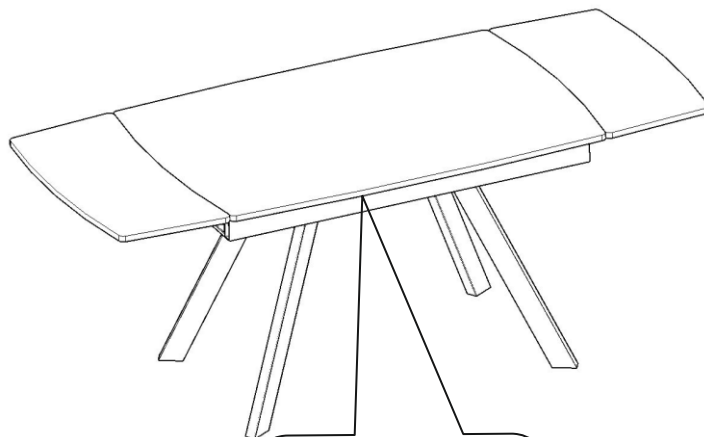
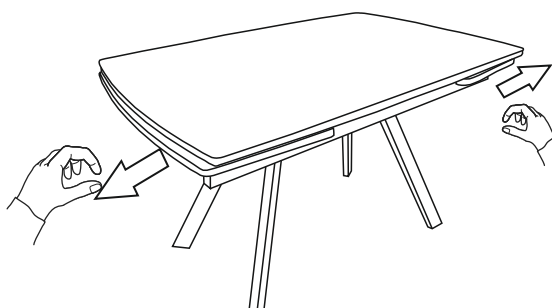
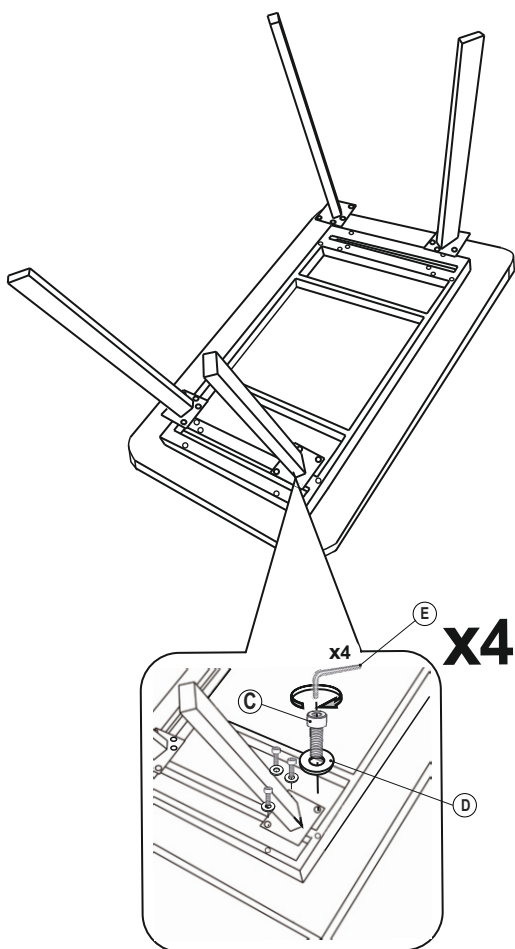
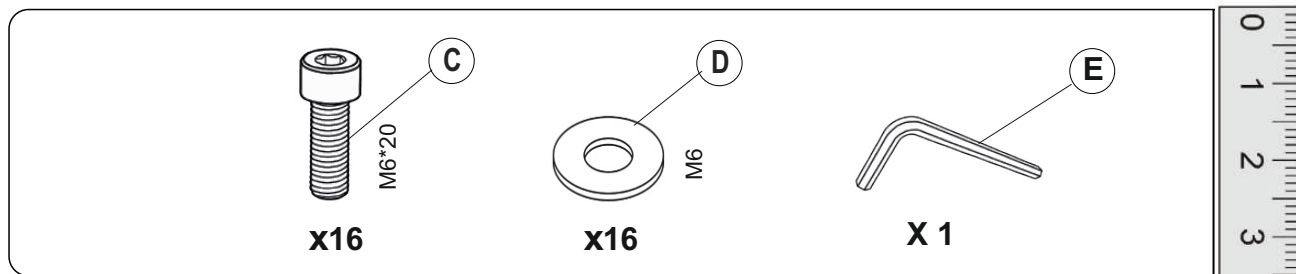
За дефекты, возникшие в процессе сборки или применения изделия не по назначению изготовитель ответственности не несет.

ГАРАНТИЙНЫЙ СРОК:
12 МЕСЯЦЕВ
СРОК СЛУЖБЫ: 5 ЛЕТ

СПАСИБО ЗА ПОКУПКУ!

Перечень узлов (деталей)стола:

1. Столешница в сборе - 1 шт.
2. Регулируемая опора - 4шт.
3. Винт М6х20 под шестигранник(С)+ шайба (D)- 16 шт.
4. Ключ шестигранный (Е) - 1шт.



При необходимости положение столешницы относительно вставок регулируют с помощью гаек находящихся под столешницей

