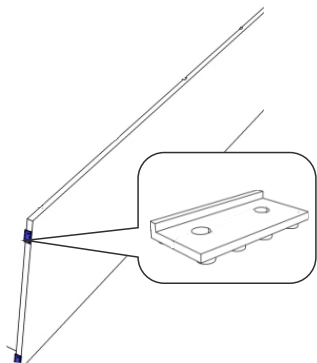


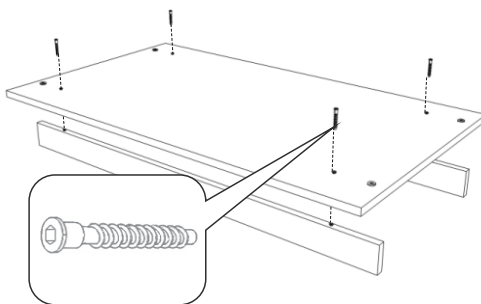


1



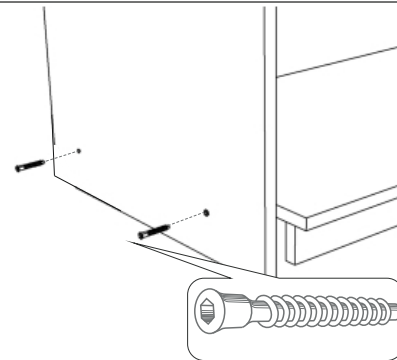
С помощью гвоздей установить и закрепить подпятники.

2



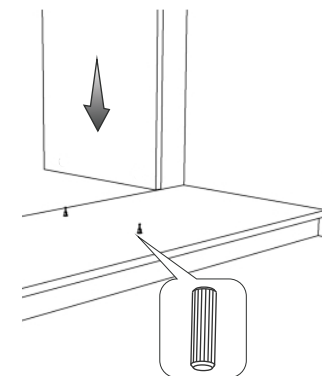
С помощью конфирматов соединить и закрепить между собой дно и цоколя.

3



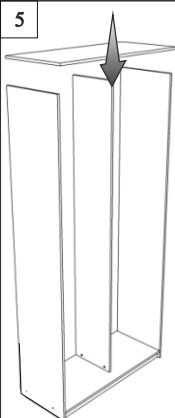
Соединить дно и боковую стойку, закрепить при помощи конфирматов.

4



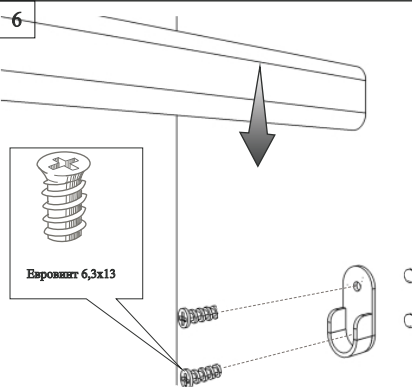
С помощью шкантов установить внутреннюю стойку

5



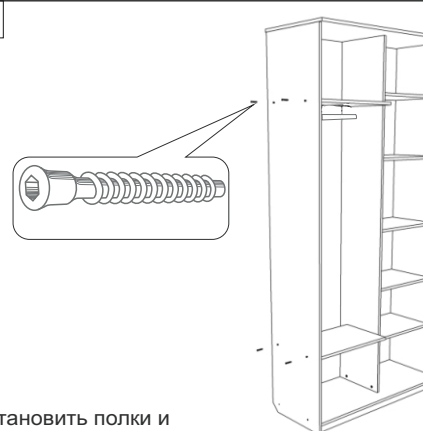
Установить и закрепить крышу.

6



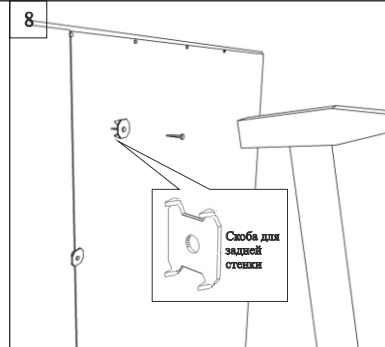
Установить и закрепить держатель для овальной перекладины, установить перекладину.

7



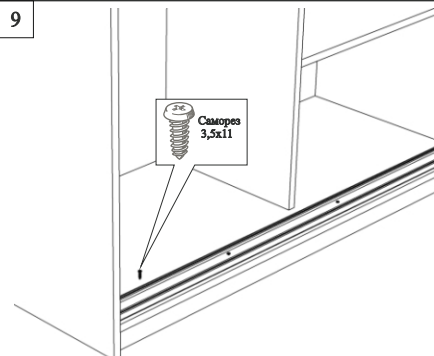
Установить полки и закрепить при помощи конфирматов.

8



Установка задней стенки: стык закрепить с помощью скобы для задней стенки и гвоздей предварительно добившись равенства диагоналей.

9



Установить рельс отступив от края дна на 20 мм и закрепить с помощью саморезов 3,5x11, верхний рельс крепить заподлицо с боковой стойкой

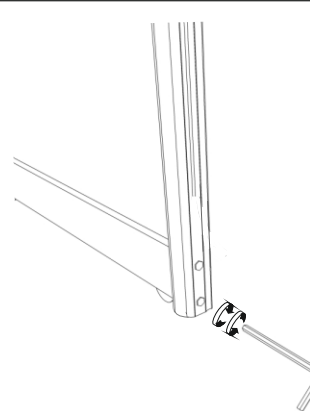
10



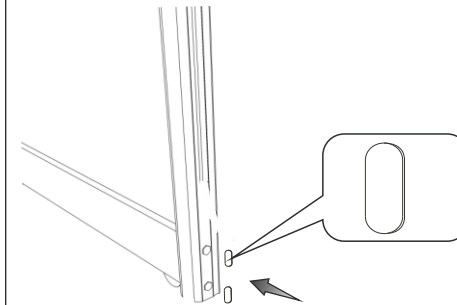
Установка дверей: вставить верх двери в верхний рельс, придерживая нижние ролики аккуратно завести и установить дверь на нижний рельс.

**ВНИМАНИЕ!**  
Работы по установке дверей рекомендуется производить вдвоем.

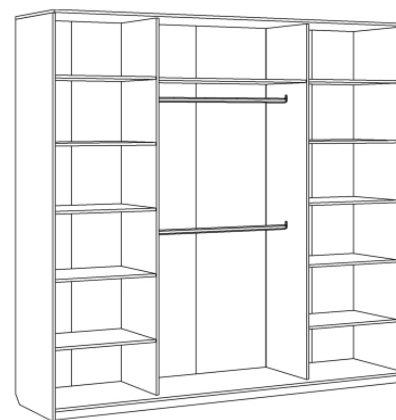
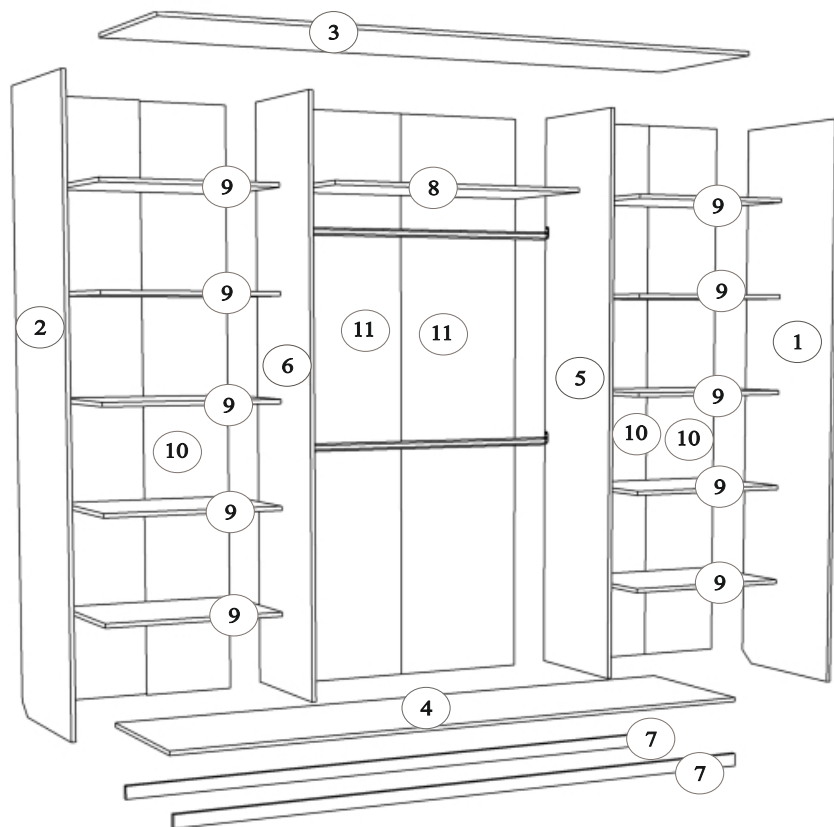
11



Отрегулировать дверь по высоте.



После регулировки дверей установить заглушки для вертикального профиля.



Изделие в сборе

№	Наименование	Кол-во	Ед.изм.
1	Стойка правая	1	Шт.
2	Стойка левая	1	Шт.
3	Топ	1	Шт.
4	Дно	1	Шт.
5	Стойка внутренняя прав	1	Шт.
6	Стойка внутренняя лев	1	Шт.
7	Цоколь	2	Шт.
8	Полка центр	1	Шт.
9	Полка	10	Шт.
10	Задняя стенка	4	Шт.
11	Задняя стенка	2	Шт.
12	Дверь	4	Шт.

**ВНИМАНИЕ!** Сборку изделия проводить при помощи второго человека, чтобы избежать поломок при монтаже.

Сборку изделия следует проводить на ровной поверхности, покрытой тканью или бумагой, избегая ударов и неосторожных приемов, во избежание царапин и повреждений деталей. Распаковать упаковку и разложить детали и фурнитуру в места, удобные для дальнейшей сборки. Собранное изделие установить на место эксплуатации, после установки изделие протереть влажной салфеткой.

\*В связи с постоянной работой, направленной на улучшение потребительских свойств мебели, возможны незначительные изменения в конструкции не влияющие на функциональные качества изделий.

При возникновении вопросов по сборке  
обращаться по телефону:  
(343) 283-00-95 (96)

**Фурнитура:**

Конфирмат 64 шт.	Заглушка для конфирмата 64 шт.	Ключ для конфирмата 1 шт.	Саморез 3,5x11 11шт.	Овальная перекладина 2 шт.	Штангодержатель 4 шт.	Заглушка для вертикального профиля 4 к-кта.
Подпятник 10 шт.	Гвоздь 1 упаковка.	Скоба для задней стенки 32 шт.	Евроинт 6,3x13 8 шт.	Рельс верх /низ ком-кт.	Шкант 8x30 4 шт.	