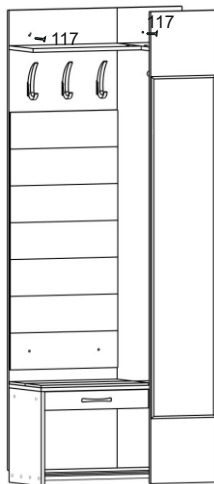


6



Крючки №131 крепятся на шурупы 54.

Установите прихожую на место, где она будет находиться, выровняйте при помощи опор 195, и закрепите к стене дюбель-гвоздями 117.

Поздравляем вы успешно собрали прихожую «Ольга-Лофт» Модуль №2!

Правила эксплуатации

Чтобы мебельное изделие служило вам долго, соблюдайте правила по уходу за мебелью:

1. Мебель должна эксплуатироваться в закрытых и отапливаемых помещениях при температуре не ниже +5С, и относительной влажности воздуха не выше 65%.

2. Предохраняйте деревянные и лакированные поверхности мебели, а также обивочную ткань от попадания на них жидкостей (особенно растворителей: спирта, ацетона, бензина и т. д.).

Не допускается применение соды, порошков и других материалов, не предназначенных для ухода за мебелью.

Для чистки мебельных тканей или съёмных покрытий рекомендуется использовать чистящие средства.

3. Не допускать нахождения воды и водосодержащих жидкостей на изделии (возможно разбухание материалов).

4. Не устанавливать вблизи (менее 30см) отопительных систем и приборов.

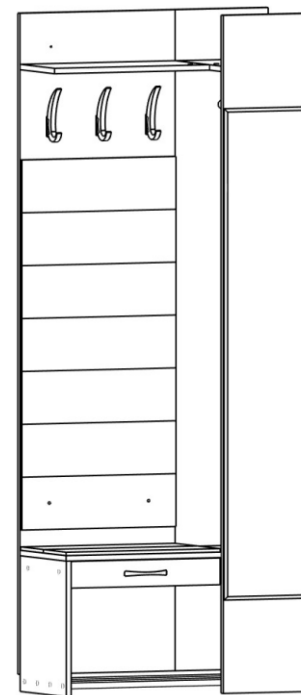
Производитель оставляет за собой право на внесение изменений в конструкцию, размеры, комплектацию, внешний вид изделий без предварительного уведомления.

Ивару®

Мебель из Финноугории

ИНСТРУКЦИЯ по сборке и эксплуатации прихожей «Ольга-Лофт» Модуль №2

Высота: 2 000мм Ширина: 800мм Глубина: 350мм



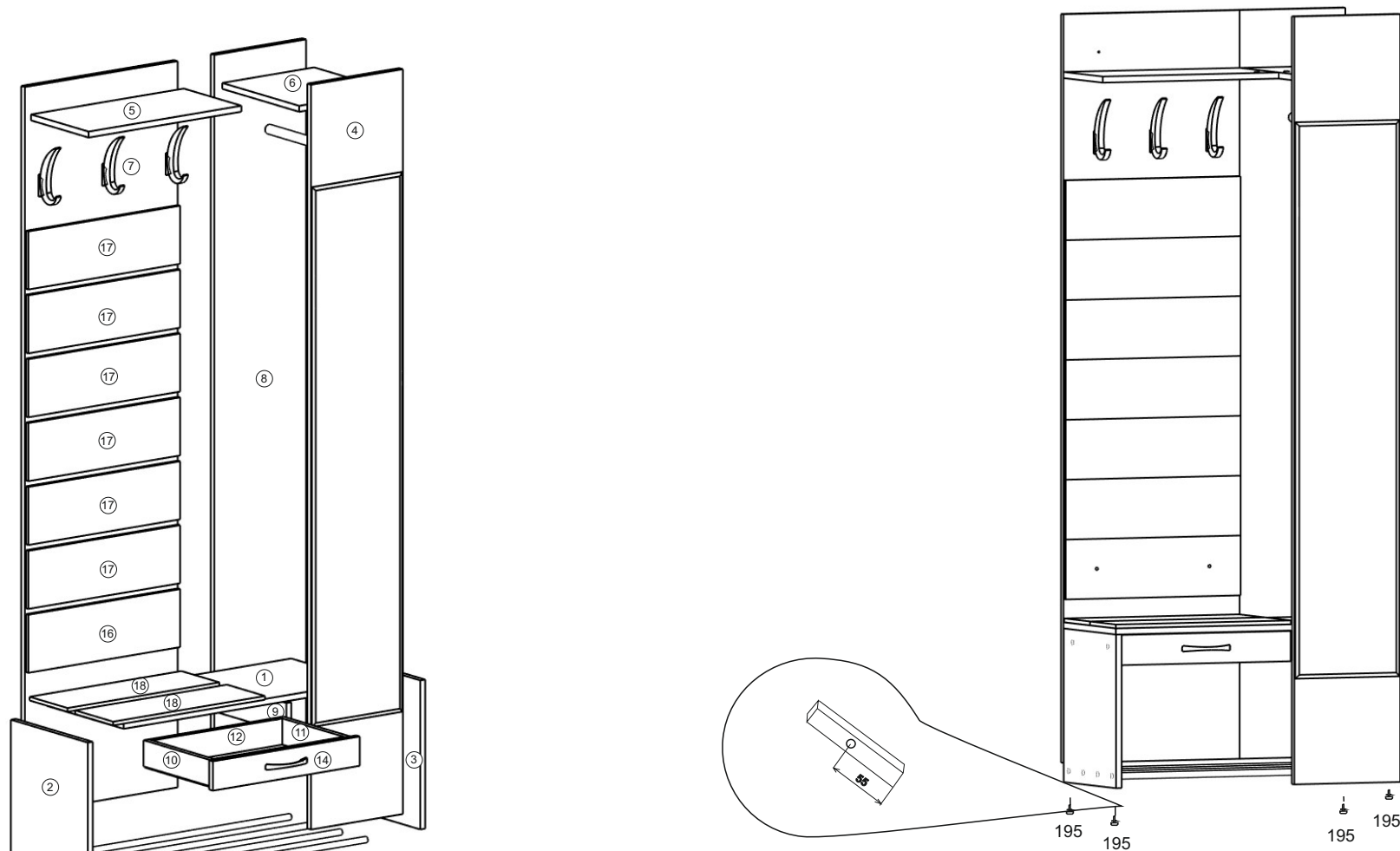
426028, г. Ижевск, ул. О. Кошевого 2/4
тел./факс: (3412) 655-082, 655-083, (922) 517-08-98
sale@ivaru.ru www.ivaru.ru



Изделие соответствует требованиям ГОСТ 16371-93.
Сборку изделия производить согласно данной инструкции.

Взрыв-схема изделия

5

**ВНИМАНИЕ СКРЫТЫЕ ОТВЕРСТИЯ**

На деталях 2, 3 в торце по нижней части детали под кромкой находятся 2 отверстия на расстоянии 55 мм. от переднего, и заднего краёв.

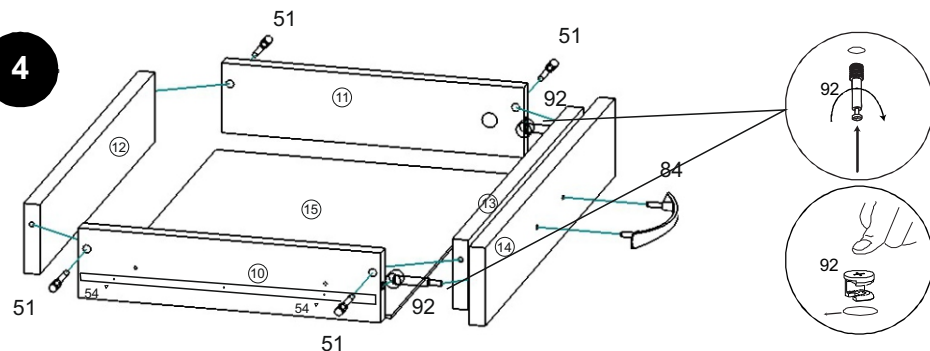
Их нужно продавить острым предметом. После этого можно осуществить установку регулируемых опор 195.

3

3. С задней части фронтального щита 4 в глухие отверстия закрутить стойку эксцентриковой стяжки 92, в горизонтальные щиты 1,6 вставьте эксцентрик бочонок 92 стрелкой в сторону торцевого отверстия, затяните вращая эксцентрик по часовой стрелке.



4. С задней стороны фасада в глухие отверстия закрутить стойку эксцентриковой стяжки 92, в боках 10, 11 вставьте эксцентрик бочонок 92 стрелкой в в сторону торцевого отверстия, затяните вращая эксцентрик по часовой стрелке. Ответную планку направляющей закрепите в места кернения к бокам 10,11.



Комплектность поставки

| № | Наименование деталей | Размер(мм) | Кол-во |
|----|----------------------------|------------|--------|
| 1 | Горизонтальный щит | 800x334 | 1 |
| 2 | Левый бок | 400x334 | 1 |
| 3 | Правый бок | 400x334 | 1 |
| 4 | Фронтальный щит с зеркалом | 2000x300 | 1 |
| 5 | Полка | 500x250 | 1 |
| 6 | Горизонтальный щит | 300x334 | 1 |
| 7 | Задняя стенка | 1950x500 | 1 |
| 8 | Задняя стенка | 1950x300 | 1 |
| 9 | Стойка | 80x334 | 1 |
| 10 | Левый бок ящика | 300x70 | 1 |
| 11 | Правый бок ящика | 300x70 | 1 |
| 12 | Задняя стенка ящика | 426x70 | 1 |
| 13 | Фальш-панель ящика | 426x70 | 1 |
| 14 | Фасад ящика | 78x480 | 1 |
| 15 | Дно ящика ДВП | 454x296 | 1 |
| 16 | Мягкий элемент | 497x156 | 1 |
| 17 | Мягкий элемент | 497x156 | 1 |
| 18 | Мягкий элемент | 497x165 | 1 |

Перечень фурнитуры

| № | Наименование деталей | Рисунок | Кол-во |
|-----|-------------------------|---------|--------|
| 51 | Винт-конфирмат 7*50 | | 15 шт. |
| 92 | Стяжка эксцентриковая | | 13 шт. |
| 76 | Направляющая L 300 | | 1 шт. |
| 195 | Опора регулируемая | | 5 шт. |
| 54 | Шуруп 3,5*16 | | 22шт. |
| 84 | Ручка | | 1 шт. |
| 56 | Заглушка для конфирмата | | 4 шт. |
| 203 | Шуруп 3,5*30 | | 16шт. |

| | | | |
|-----|------------------------------|--|--------|
| 117 | Дюбель-гвоздь | | 2 шт. |
| 131 | Крючок металлический большой | | 3 шт. |
| 140 | Штангодержатель | | 2 шт. |
| 145 | Штанга | | 1 шт. |
| 194 | Труба D 16 | | 4 шт. |
| 94 | Стяжка двойная | | 5 шт. |
| 108 | Ключ 4 мм | | 1 шт. |
| 207 | Винт 6x25 | | 2 шт. |
| 57 | Заглушка для эксцентрика | | 6 шт. |
| 125 | Гвоздь 2x25 | | 20 шт. |

Подготовка к сборке

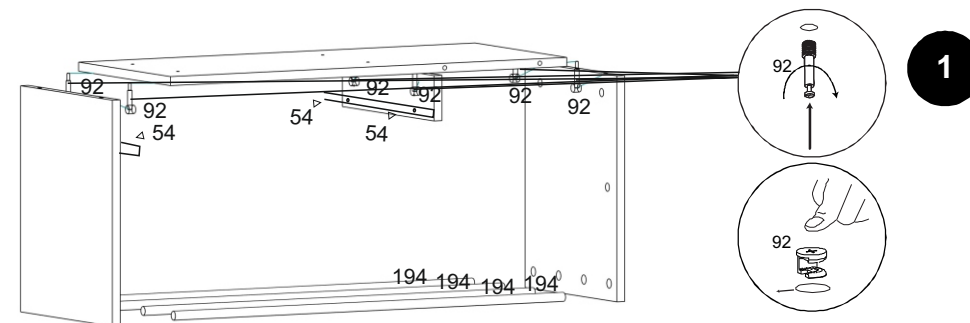
Прежде чем начать сборку изделия внимательно изучите настоящую инструкцию.

Что необходимо для сборки

1. Рекомендуется два человека .
2. Отвёртки или шуруповёрт с насадками (одна плоская , 2 вида крестовых отвёрток).
3. Шестигранник (входит в комплект поставки).
4. Молоток .

Рекомендации и предостережения при сборке мебели:

1. Сборку мебели необходимо производить на ровной , чистой и твёрдой поверхности
2. Во избежание повреждения поверхности деталей мебели рекомендуется на месте сборки положить мягкую толстую ткань или гофрокартон упаковки
3. Сборку рекомендуется производить непосредственно на месте установки мебельного изделия
4. Обязательно следуйте установленной последовательности в инструкции для более качественного результата сборки



1. С нижней части столешницы в глухие отверстия закрутить стойку эксцентриковой стяжки 92, в бока 2, 3 и стойку 9 вставить эксцентрик бочонок 92 стрелкой в верх, затяните вращая эксцентрик по часовой стрелке. Разъедините направляющие нажав на язычок сбоку направляющей и разъедините. Широкую часть закрепите на бок 2 и стойке 9 тумбы, ответные части на боках ящика шурупами 54.



2. Мягкий элемент 17 крепим винтами 207 к задней стене 7, затем поочерёдно крепим мягкие элементы 18 выравнивая по центру и прижимая к нижнему мягкому элементу крепим шурупами 203. Мягкие элементы 19 крепим к горизонтальному щиту 1 шурупами 203 выравнивая по центру.